



BERNINA L 460 | L 450

Brugsanvisning



made to create **BERNINA**

Sikkerhedsforskrifter	2		
Forklaring af symboler	4		
– Oversigt forsiden L 450 / L 460	6		
– Oversigt fra siden L 450 / L 460	7		
– L 450	7		
• Tilbehør	8		
– Tilbehør opbevaret i griberdækslet	8		
– Andet tilbehør	8		
• Maskine-setup	9		
– Fodpedal og netledning	9		
– Affaldsbeholder	9		
– Sybord (L 450 optionel)	10		
– Teleskop trådfører	10		
– Conesholder	11		
Brug af maskinen	12		
• Betjeningselementer	12		
– Hovedafbryder	12		
– Griberdæksel	12		
– Sybord	12		
– Fodpedal	13		
– Sæt nålen op/ned (L 460)	13		
– Sikkerhedsindikator L 460	13		
– Håndhjul / Håndhjulsmarkering	14		
– 2-trins syfodsløfter med frontløft	14		
– Udskift syfoden	14		
– Knæløfter (FHS) Frihåndssystem (L 460)	15		
– Udskift nålen	15		
– Nåleindsætter	16		
– Nåletråder	16		
– Nålepude	16		
– Kniv	17		
– Trådclip	17		
– Nahtführung rechts	17		
• Nål og tråd	18		
– Nål	18		
– Nålenes tilstand	18		
– Skema med nål, tråd og anvendelse	18		
– Nål og tråd kombination	19		
– Valg af tråd	19		
Justering og indstillinger	20		
– Stinglængde	20		
– Kniv position	20		
– Skrue til affjerdering af kniven	20		
– mtc trådkontrol (Micro Thread Control)	21		
– Syfodstryk	21		
• Differentialtransport indstilling	22		
– Rynkeeffekt	22		
– Strækeffekt	22		
Trådning og syning	23		
• Søm oversigt	23		
• Trådning - Generelle informationer	24		
– Trådning forberedelse	24		
– Trådføring	24		
– Skift tråd	24		
• 4-/3-Tråds overlock (Søm nr. 1, 3-8, 30)	25		
– Tråd overgriberen (blå)	25		
– Tråd undergriberen (rød)	26		
– Trådning af højre nål (grøn)	27		
– Trådning af venstre nål ((gul)	28		
– 3-trådet overlock	29		
• Blindgriber (Søm 2, 9-15)	29		
• Smalsøm, rulløsøm og picotsøm (Søm 7, 8, 13, 30)	30		
– Anbefalet tråd	30		
• Syprøve	31		
• Justering af trådspændingen	32		
– 4-/3-trådet overlock	32		
• Eksempler på syning	33		
– Hæftning	33		
– Sømmens begyndelse	33		
– Sømmens slutning	33		
– Hæftning af trådkæden	34		
– Opsprætning af søm	34		
– Syning af hjørner	34		
– Dekorative effekter	35		
– Sy med differentialtransport	36		
– Påsyning af snor/bånd	36		
Vedligeholdelse	37		
• Udskift kniven	37		
• Rengøring og smøring	37		
• Fejlfinding	38		
Ekstra tilbehør	39		
• Blindstingsfod	39		
• Elastikpåsyningsfod	40		
• Paspel-Perlen-Paillettenfuss	41		
– Sy paspel	41		
– Perler langs en skærekant	41		
– Sy perler på stofkanten eller foldekanten	41		
• Rynkefod	42		
Tillæg	43		
• Tekniske data	43		
– L 450	43		
– L 460	43		
Trådningsskema	45		
• 3-trådet overlock (LN)	47		
• 3-trådet overlock (RN)	48		
• 3-trådet fladlock (LN)	49		
• 3-trådet fladlock (RN)	50		
• 3-trådet smalsøm	51		
• 3-trådet rulløsøm	52		
• 2-trådet overlock (LN)	53		
• 2-trådet overlock (RN)	54		
• 2-trådet fladlock (LN)	55		
• 2-trådet fladlock (RN)	56		
• 2-trådet rulløsøm	57		
• 2-trådet overlock (LN)	58		
• 2-trådet overlock (RN)	59		
• 3-trådet picotsøm	60		

Sikkerhedsforskrifter

VIGTIGE INFORMATIONER

Ved brug af et elektrisk apparat skal følgende grundlæggende sikkerhedsforanstaltninger overholdes:

Læs venligst alle sikkerhedsforskrifter grundigt igennem, før maskinen tages i brug.

Stikket skal altid tages ud af stikkontakten, når maskinen ikke bruges.

FARE!

Beskyttelse mod elektriske stød:

1. Lad aldrig maskinen stå uden opsyn, når den er tilsluttet lysnettet.
2. Efter endt brug og inden rengøring skal stikket altid tages ud af stikkontakten.
3. LED stråling. Kig ikke direkte i lyskilden med forstørrelsesglas eller andre former for linser. LED beskyttelsesklasse 1M.

ADVARSEL!

Beskyttelse mod forbrændinger, ildebrand, elektriske stød eller personskader:

1. Anvend kun maskinen til de i brugsanvisningen foreskrevne formål. Brug kun tilbehør, der anbefales af producenten.
2. Brug ikke maskinen som legetøj. Vær ekstra forsigtig, når maskinen bruges af børn eller i nærheden af børn. Maskinen må ikke bruges af børn og personer med nedsatte fysiske, sensoriske eller mentale evner. Eller personer med manglende erfaring og viden om maskinen. I disse tilfælde må maskinen kun anvendes, når en sikkerheds ansvarlig person har forklaret anvendelsen af maskinen. Børn skal være under opsyn, for at være sikker på at de ikke leger med maskinen.

Brug ikke denne maskine, hvis:

- ledningen eller stikket er beskadiget,
 - maskinen ikke fungerer korrekt,
 - den er blevet tabt eller beskadiget,
 - eller den er faldet i vandet.
3. Indlever i disse tilfælde maskinen til den nær-

meste BERNINA specialforretning for eftersyn eller reparation.

4. Brug ikke denne maskine, hvis ventilationshullerne er blokerede. Hold alle ventilationsåbninger fri for fnug, støv og stofrester.
5. Hold fingrene væk fra alle bevægelige dele. Vær især forsigtig i nærheden nålen og kniven.
6. Kom aldrig nogen form for genstande i maskinens åbninger.
7. Maskinen må ikke anvendes udendørs.
8. Brug ikke maskinen, hvor der anvendes drivgasprodukter (spray) eller ilt.
9. Undlad at trække eller skubbe stoffet under syning. Det kan medføre, at nålen knækker.
10. Sæt hovedafbryderen på «0» ved arbejdsopgaver nær nålen: F.eks. trådning af nålen, udskiftning af nål, trådning af griber og udskiftning af syfod osv.
11. Tag stikket ud, når dækslerne fjernes eller åbnes, for hæve kniven, tråde griberen, maskinen smøres eller hvis der fortages anden rengøring og vedligeholdelses arbejde nævnt i denne bruganvisning.
12. Anvend aldrig bøjede nåle.
13. Benyt altid en original BERNINA stingplade. Brug af en forkert stingplade kan medføre at nålen knækker..
14. Denne maskine er dobbeltisoleret (undtagen USA og Canada). Brug kun originale reservedele. Se afsnittet om vedligeholdelse af dobbeltisolerede produkter.

VEDLIGEHODELSE AF DOBBELTISOLEREDE PRODUKTER

Et dobbeltisoleret produkt er forsynet med to isole-ringsenheder i stedet for jordforbindelse. Et dob-beltisoleret produkt er ikke udstyret med jordstik, og et sådant skal heller ikke anvendes. Vedligehol-delse af et dobbeltisoleret produkt kræver stor omhu og indgående kendskab til systemet og bør derfor kun udføres af kvalificeret personale. Anvend kun originale reservedele til service og reparation. Et dobbelt isoleret produkt er mærket på følgende måde: «Dobbeltisolering» eller «Dobbeltisoleret».

Produktet kan også være mærket med dette symbol.

ANSVAR

BERNINA påtager sig intet ansvar for følgerne af en fejlagtig anvendelse.

Din maskine er konstrueret til privat brug i hjem-met.

Denne maskine svarer til den europæiske retningsli-nie 2004/108/EC om brug af elektrovarer.



Miljøbeskyttelse

BERNINA International AG tænker på miljøet. Vi stræber efter at formindske miljøpåvirkningen fra vores produkter, ved hele tiden at forbedre produktets design og produktionsteknologi.

Når maskinen ikke skal bruges mere, tænk på miljøet og bortskaf maskinen i henhold til de gældende lokale love og regler. Smid ikke maskinen i hushold-ningsaffaldet. Hvis du er i tvivl så aflever maskinen hos din lokale BERNINA for-handler.



Hvis maskinen opbevares i et koldt rum, skal man stille den ind i et varmt rum ca. 1 time før brug.



Den nyeste version af brugsanvisningen, kan findes på www.bernina.com

GEM DENNE BRUGSANVISNING OMHYGGELIGT!

L 460
L 450

Forklaring af symboler

Forklaring af symboler



FARE!

Skal overholdes!
Fare for personskade!



Tips!

L 460
L 450

Markeringen er ikke altid øverst på siden men også over beskrivelsen!

Bemærkning til L 450 brugere

Bortset fra de særligt markerede billeder, er L 460 vist overalt.

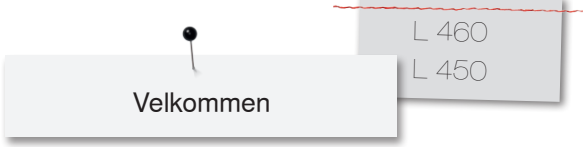
Betjeningen af L 450 er identisk med den for L 460, hvis ikke andet er udtrykkeligt angivet.

Bemærkning til det amerikanske marked

Overlockmaskiner er betegnes i USA som en "Serge".

Alle rettigheder forbeholdt

Af tekniske grunde kan der til en hver tid foretages ændringer af maskinens udstyr og tilbehør samt forbedringer af produktet uden at det bliver bekendt gjort. Der kan ligeledes være ændringer i tilbehøret tilpasset det gældende land.



Velkommen

L 460

L 450

Kære BERNINA Kunde,

Hjertelig tillykke, du har valgt at købe en BERNINA overlocker!!

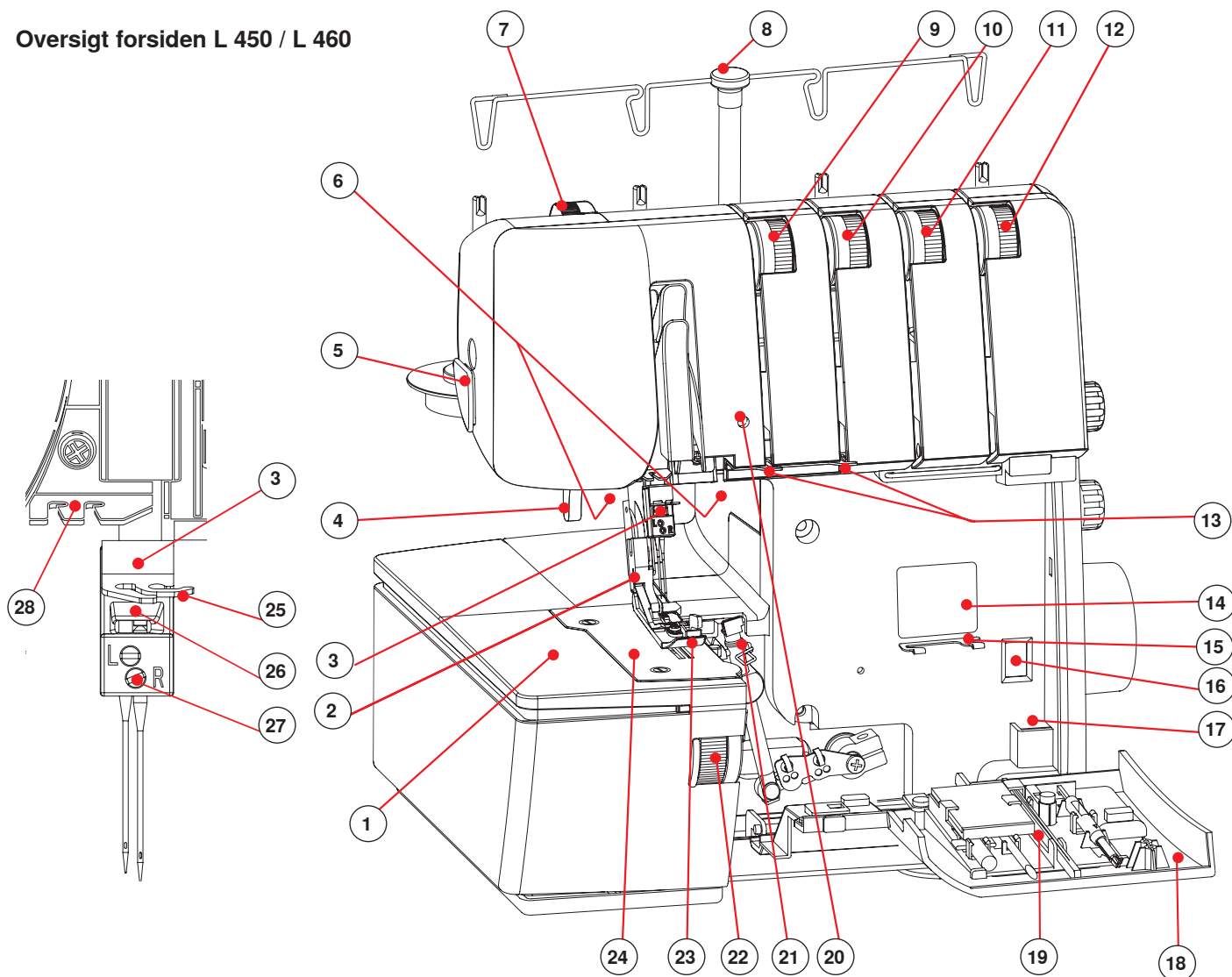
Den er lavet med højeste kvalitet og vi håber maskinen vil give dig uendelige timer med masser af syglæde. Din BERNINA overlocker skærer, syr og kanter i én enkelt og glidende bevægelse, det giver et professionelt resultat ved både beklædningsyning, boligtekstiler eller patchwork/quiltning.

Din BERNINA L 460 / L 450 er en 4-/3-/2-tråds overlocker, som er specielt velegnet til syning i elastiske og tynde stoffer. Med købet af et BERNINA produkt bliver dine basis overlockfunktioner yderligere suppleret med de eksklusive BERNINA egenskaber, der gør syoplevelsen endnu mere let og fornøjelig. Alt afhængigt af model findes maskinen med funktioner som BERNINA's pålidelige frihåndssystem, den elektroniske motorstyring til præcis syning, nålestop og ikke mindst den patenterede mtc tråd kontrol.

For at få det fulde udbytte af funktionerne, henviser vi til at gennemlæse brugsanvisningen omhyggeligt. Er der brug for yderligere assistance, kontakt en autoriseret BERNINA forhandler. Her finder du tillige et stort udvalg i ekstra tilbehør, som udvider anvendelsen af din BERNINA overlocker. Vi er glade for at byde dig velkommen i vores BERNINA familie. Vi ønsker dig mange gode og lykkelige syoplevelser med din BERNINA overlocker L 460 / L450.

Peter Horisberger, Product Manager,
BERNINA International AG – CH-8266 Steckborn / Schweiz

Oversigt forsiden L 450 / L 460

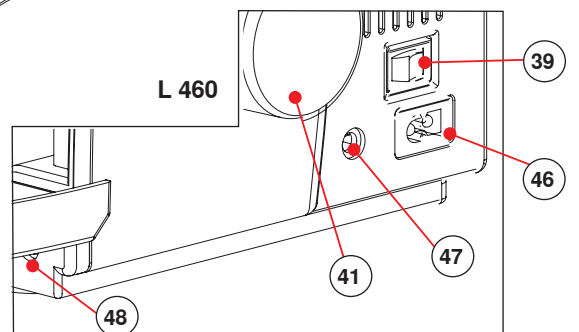
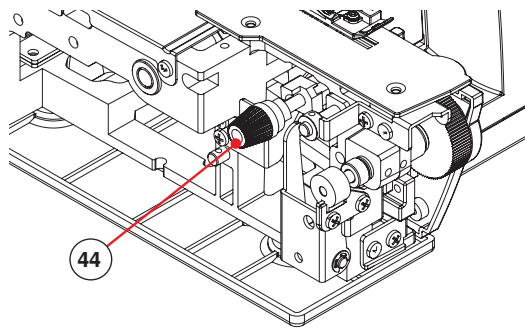
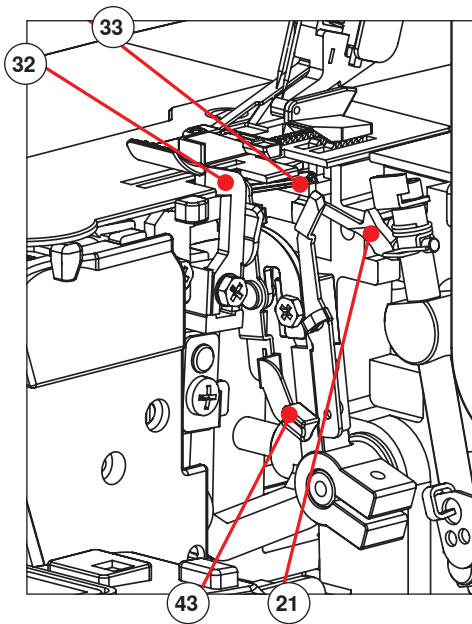
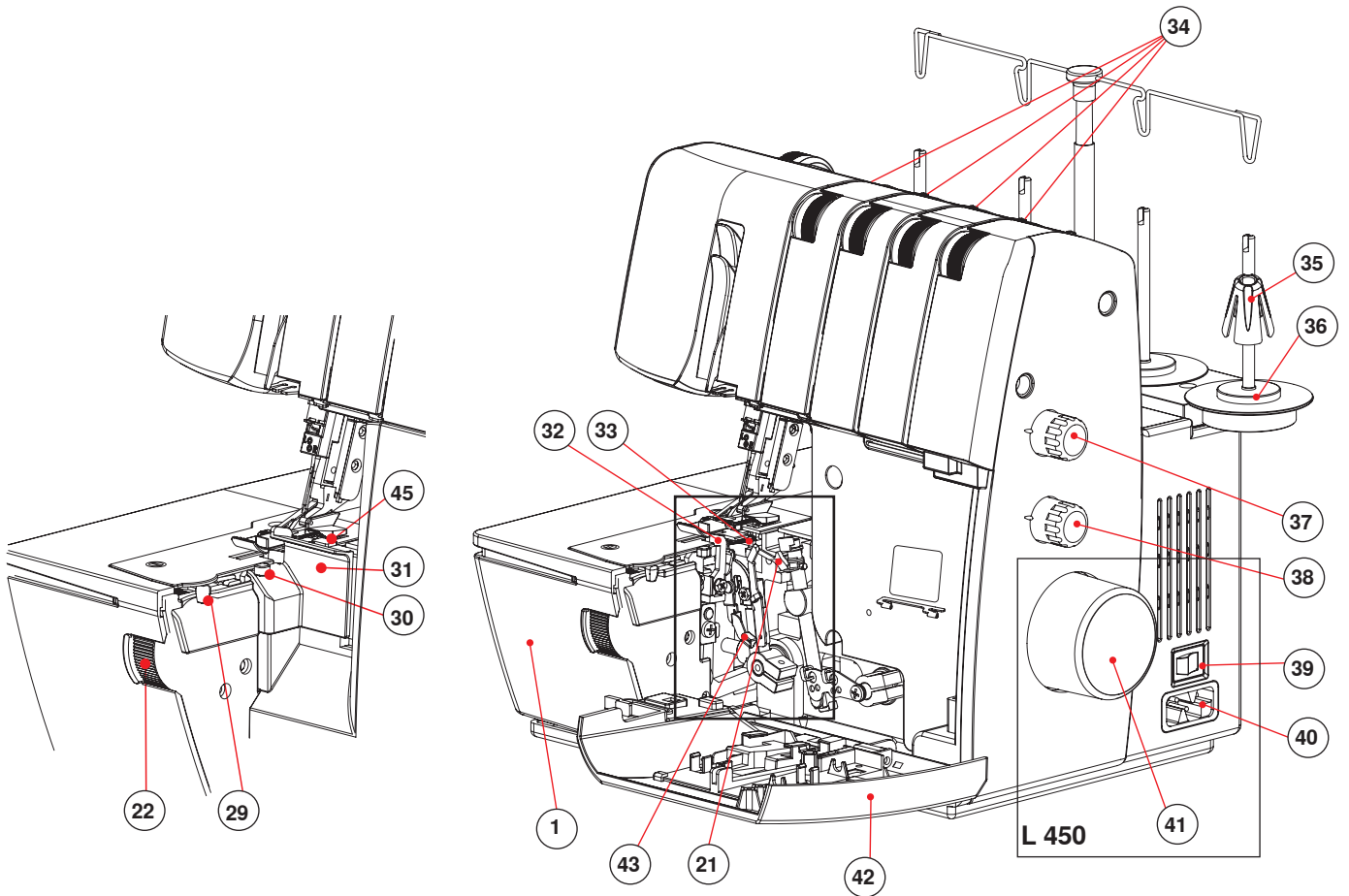


- 1 Sybord
- 2 Syfodsudløsergreb
- 3 Nåleholder
- 4 Syfodsløfter
- 5 Trådclip
- 6 Dobbelt LED syls
- 7 Syfodstrykhjul
- 8 Teleskop trådfører
- 9 Trådspændings-indstilling (gul)
- 10 Trådspændings-indstilling (grøn)
- 11 Trådspændings-indstilling (blå)
- 12 Trådspændings-indstilling (rød)
- 13 Trådfører
- 14 Trådningsskema
- 15 Trådfører griber
- 16 Håndhjulsmarkering

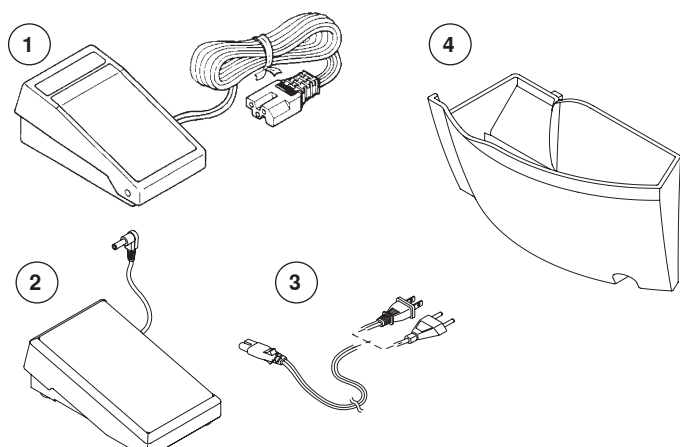
- 17 Nålepude
- 18 Griberdæksel
- 19 Holder til ekstra tilbehør
- 20 Sikkerhedsknap
- 21 Overgriber
- 22 Kniv positionshjul
- 23 Syfod
- 24 Stingplade
- 25 Trådfører nåleholder
- 26 Nålevindue
- 27 Nåleholderskruen
- 28 Trådfører
- 29 mtc-trådkontrolknap
- 30 Rullesømsknap
- 31 Knivafdækning
- 32 Kniv

- 33 Undergriber
- 34 Tråd forspænding
- 35 Conesholder
- 36 Spoleholder
- 37 Stinglængde indstilling
- 38 Differentialtransport indstilling
- 39 Hovedafbryder
- 40 Stik til netledning / fodpedal
- 41 Håndhjul
- 42 Griberdæksel
- 43 Undergribertråder greb
- 44 Kniv start/stop
- 45 Kniv positionsindikator
- 46 Stik til netledning
- 47 Stik til fodpedal
- 48 Tilslutning til knæløfter

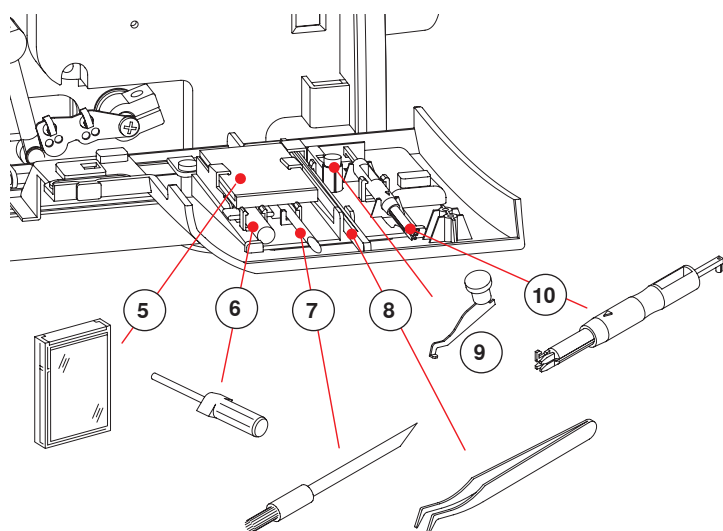
Oversigt fra siden L 450 / L 460



Tilbehør

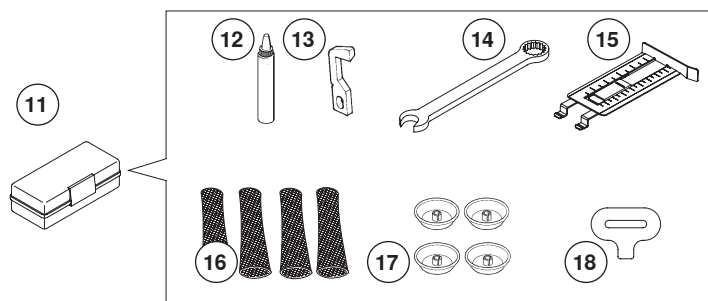


- 1 Fodpedal / Netledning (L 450) (Typ YC-483N til 230V eller YC 482E til 120V)
- 2 Fodpedal (L 460 - BERNINA Type LV 1)
- 3 Netledning (L 460)
- 4 Affaldsbeholder



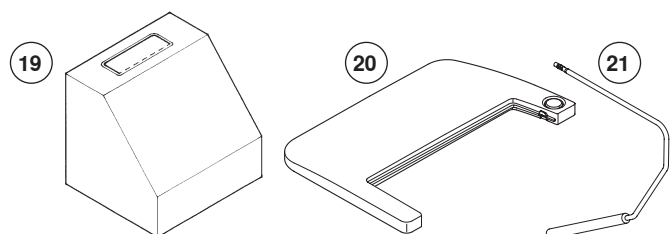
Tilbehør opbevaret i griberdækslet

- 5 Nålesæt 130/705H (2x nr.70, 3x nr.80)
- 6 Unbrakonøgle (1.5 mm)
- 7 Rensebørste
- 8 Pincet
- 9 Blindgriber
- 10 Nåletråder / -indsætter



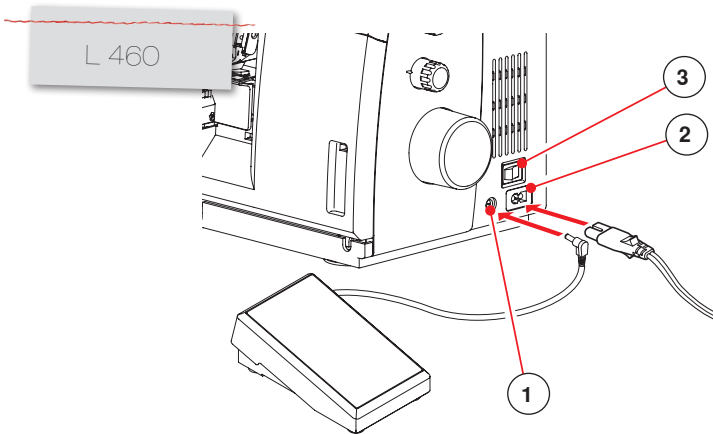
Andet tilbehør

- 11 Tilbehørsboks
- 12olie
- 13 Ekstra kniv
- 14 Svensknøgle
- 15 Sømlineal højre
- 16 Spolenet (4x)
- 17 Trådrullestop (4x)
- 18 Skruetrækker
- 19 Støvhætte
- 20 Sybord (L 450 optionel)
- 21 Knæløfter (FHS) (L 460)



Maskine-setup

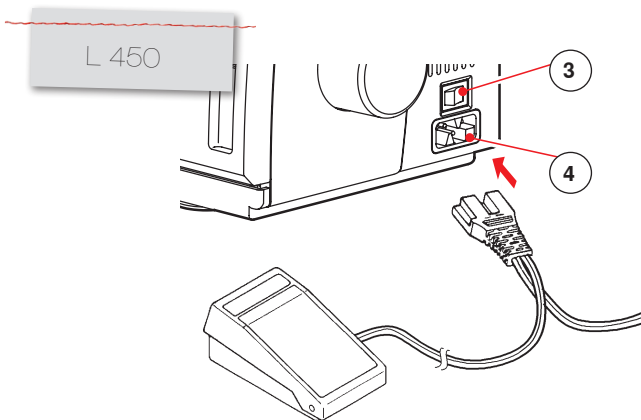
Fodpedal og netledning



Tilslutning L 460

- Indsæt stikket fra fodpedalen i det passende stik på maskinen (1).
- Indsæt stikket fra netledningen i det passende stik på maskinen (2) og i stikkontakten.
- Hovedafbryderen (3) tænder og slukker maskinen og slyset.

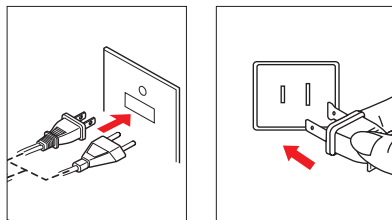
- 1 Stik til fodpedalen
- 2 Stik til netledning
- 3 Hovedafbryder



Tilslutning L 450

- Indsæt stikket fra fodpedalen/netledningen i det passende stik på maskinen (4).
- Sæt stikket fra netledningen i stikkontakten.
- Hovedafbryderen (3) tænder og slukker maskinen og slyset.

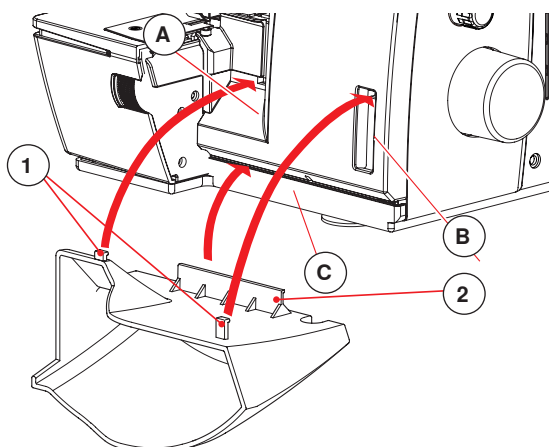
- 3 Hovedafbryder
- 4 Stik til netledning/fodpedalen



Information om polariseret stik (kun Canada/USA)

Maskinen har et polariseret stik (et stik er bredere end det andet). Dette stik passer kun ind i stikkontakten på én måde, for at forhindre risikoen for elektrisk stød. Hvis stikket ikke passer i stikkontakten, skal du vende stikket om. Hvis det stadig ikke passer, skal du kontakte en kvalificeret elektriker, der kan installere en passende stikkontakt. Du må ikke ændre stikket på nogen måde.

Affaldsbeholder



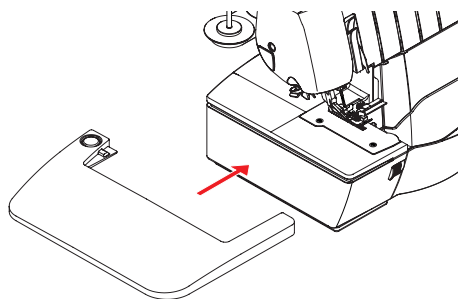
Sørg for at griberdækslet er lukket før affaldsbeholderen fastgøres.

Fastgør affaldsbeholderen i de passende huller på griberdækslet. Beholderen opfanger det afskårne stof mens du syr. Herved holdes din arbejdsplads ren og rydelig.

- Placer forbindelsesledet (2) i åbningen (C). De to forbindelsesled (1) sættes i de tilsvarende huller (A, B) og klikkes på plads.
- Når du ikke bruger maskinen, kan fodpedalen og tilbehørsboksen opbevares i affaldsbeholderen.

- 1 Øverste forbindelsesled
- 2 Nederste forbindelsesled

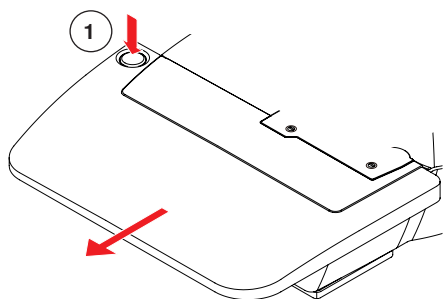
Sybord (L 450 optionel)



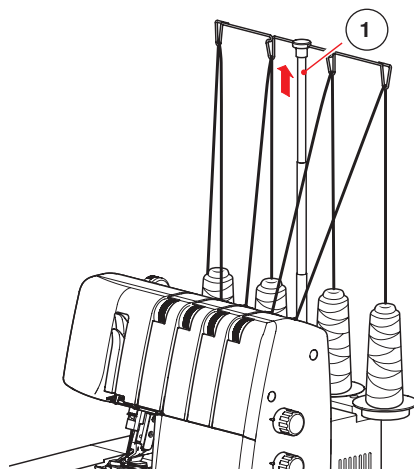
Sybordet forstørret arbejdsområdet til dit syprojekt.

- For at fastsætte det, skal du skubbe sybordet vandret fra venstre langs rillen, indtil det går i hak.
- Tryk knappen på bagsiden ned, for at fjerne sybordet mod venstre.

1 Udløserknapp

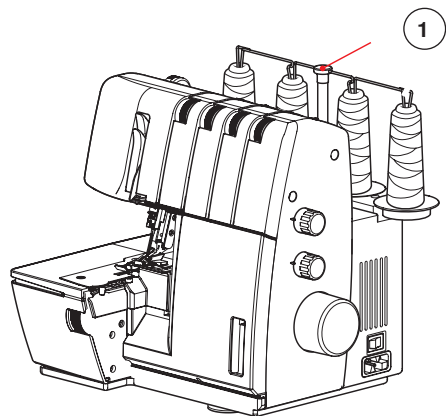


Teleskop trådfører

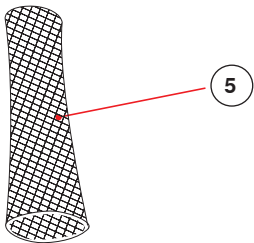
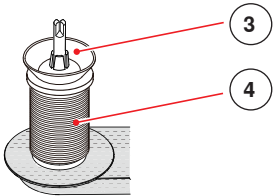
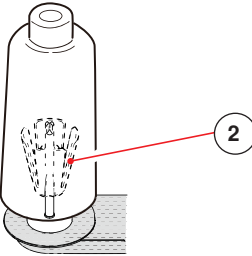
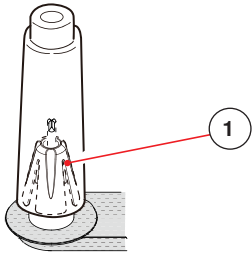


- Træk trådstativet helt ud og drej det lidt indtil det går i hak. Dette bringer trådstativet (1) i en parallel linje til spoleholderen.
- Sørg for, at trådstativet er trukket helt ud af røret, således at det når den optimale højde.
- Når du ikke bruger overlockermaskinen kan trådstativet skubbes tilbage i røret.
- Ved transport skubbes trådstativet ned og spolerne holdes derved på plads af kro-gene.

1 Trådføring



Conesholder



Conesholder til cones

Ved små cones anvendes conesholderen (1) med den smalle spids opad.
Ved store cones anvendes conesholderen (2) med den smalle spids nedad.

Trådrullestop til husholdningsspoler

Brug trådrullestop (3) ved normale husholdningsspoler (4).

Spolenet

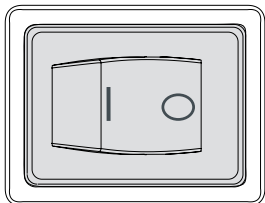
Polyster- eller nylontråd bliver løser under syning. For at sikre en konstant afvikling ved sådanne tråde, sættes spolenettet (5) over spolen.

- 1 lille cones med conesholder
- 2 stor cones med omvendt conesholder
- 3 Trådrullestop
- 4 Trådrulle
- 5 Spolenet

Brug af maskinen

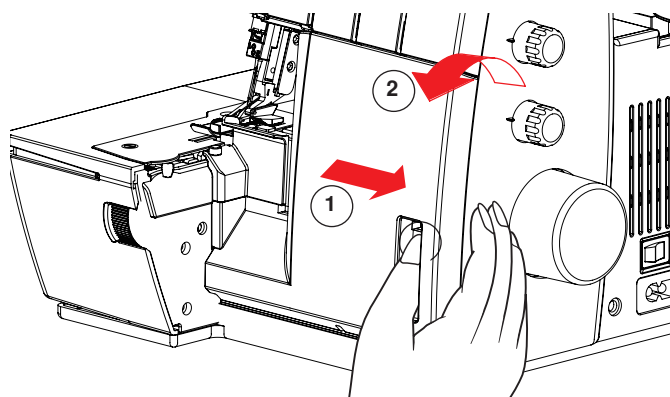
Betjeningselementer

Hovedafbryder



Hovedafbryderen styrer strømforsyningen til maskinen og sylyset. Sluk for maskinen og tag ledningen ud af stikkontakten, hvis maskinen efterlades uden opsyn eller der foretages arbejde på maskinen.

Griberdæksel

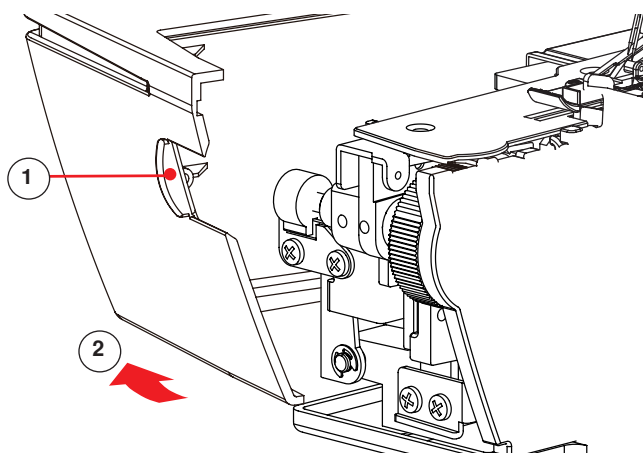


- Griberdækslet åbnes ved at trykke det til højre (1) og vippe det nedad (2).
- Dækslet lukkes ved at skubbe det opad og lidt til venstre. Dækslet lukker automatisk.



Affaldsbeholderen skal fjernes før griberdækslet kan åbnes.

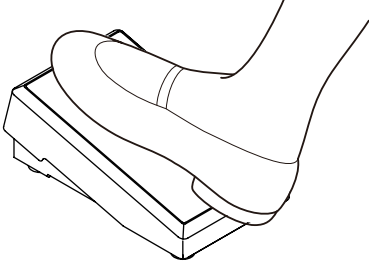
Sybord



- Tryk grebet ved siden af kniv positionshjulet (1) mod venstre (2) for at åbne sybordet.
- Skub sybordet mod højre til det går i hak for at lukke det.

- 1 Greb på sybordet
- 2 Åbne sybordet

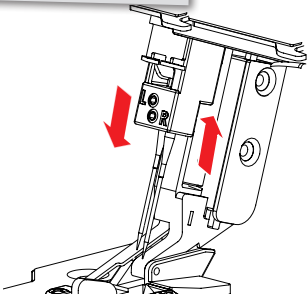
Fodpedal



- Syhastigheden reguleres ved mere eller mindre tryk på fodpedalen.

Sæt nålen op/ned (L 460)

L 460

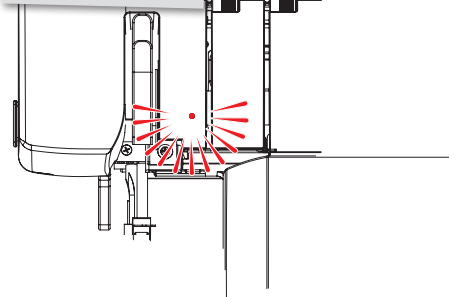


Efter syning stopper nålen altid helt oppe.

- ved hæltryk på fodpedalen stilles nålen op eller ned.

Sikkerhedsindikator L 460

L 460



Hvis sikkerhedsindikatoren er aktiveret, kører maskinen ikke.

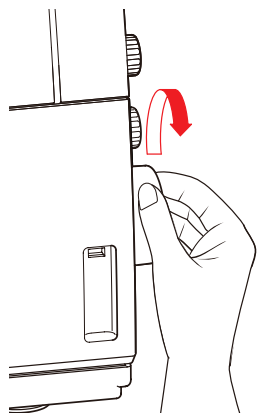
Årsag og fremgangsmåde:

- ▶ Griberdækslet er åbent.
 - Sørg for at griberdækslet er rigtigt lukket.
- ▶ Sybordet er åbent.
 - Sørg for at sybordet er rigtigt lukket.
- ▶ Syfoden er oppe
 - Sørg for syfoden er rigtigt nede. Løft ikke syfoden imens du syr.

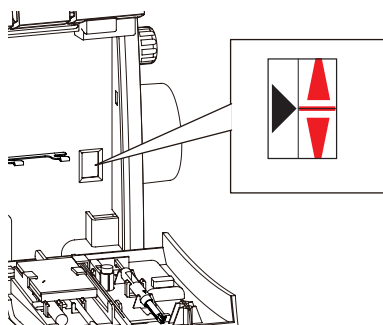
Skulle maskinen blive for varm, slukkes motoren og sikkerhedsindikatoren lyser.

- ▶ Sluk for maskinen og lad den køle ned i 10-15 minutter. Derefter kan du sy videre.

Håndhjul / Håndhjulsmarkering

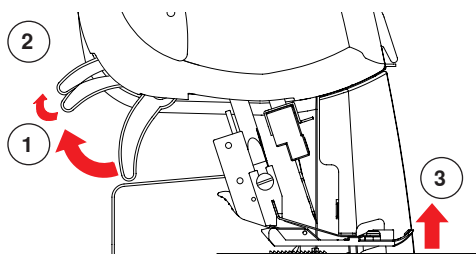


- Håndhjulet drejes mod uret.
- Åbn griberdækslet og kontroller håndhjulsmarkeringen. Sæt der efter håndhjulet i trådningsposition.
- ▶ Ved L460 stopper nålen automatisk trådningspositionen.



- Nål og griber er i trådnings position (oppe), hvis den røde bjæke på håndhjulet er på linje med den sorte trekant på håndhjulsmarkeringen.

2-trins syfodsløfter med frontløft



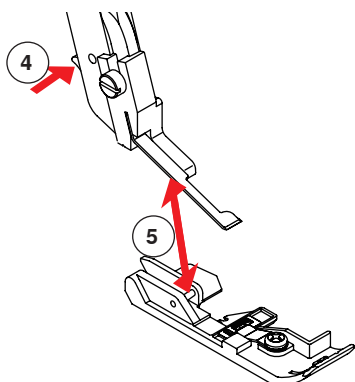
- Løft syfodsløfteren op til den klikker på plads (1), for at hæve syfoden.
- Løft syfodsløfteren et trin længere op (2), derved hæves syfoden sammen med syfodspidsen (frontløft).



Når syfoden er løftet, udløses alle maskinens trådspændinger automatisk. Dette gør det lettere at tråde maskinen.

- 1 Position trin 1
- 2 Position trin 2
- 3 Frontløft

Udskift syfoden



Sørg for at nålen er i højeste position.

- Løft syfoden.
- Tryk på syfodsløftergrebet, for at løse syfoden og fjerne den.
- Syfoden sættes på igen, ved at anbringe den under syfodsskaftet.
- Rillen i syfodsskaftet skal være præcis over stiften på syfoden (5).
- Sænk syfodsskaftet og syfoden klikker automatisk på.

Knæløfter (FHS) Frihåndssystem (L 460)

Frihåndssystemet med knæløfteren gør det muligt at hæve syfoden uden at bruge dine hænder.

- Indsæt knæløfteren i tilslutningen (1).
- Tryk knæløfteren til højre med knæet (2), for at hæve nålen.
- Er syfoden løftet med syfodsløfteren (3), kan den sænkes med knæløfteren. Tryk knæløfteren helt til højre med knæet og slip den langsomt.



Er der behov for det, kan din BERNINA-forhandler tilpasse knæløfterens position.

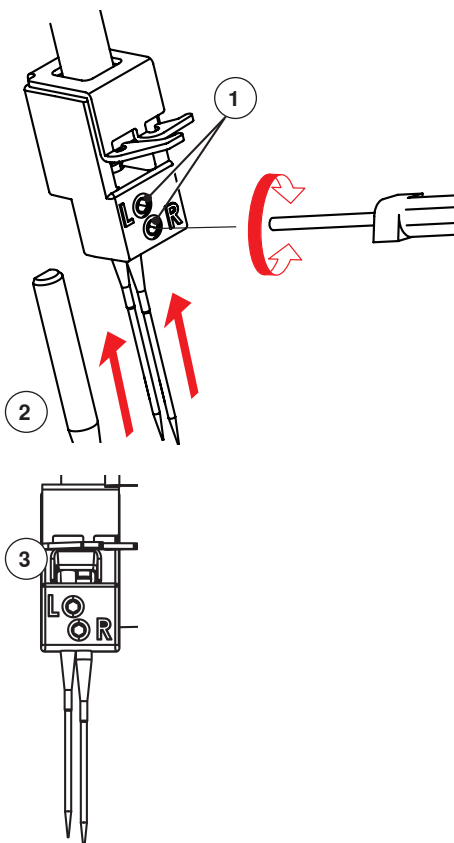
- 1 Knæløfter tilslutning
- 2 Funktions retning
- 3 Løft syfoden

Udskift nålen

- Sænk syfoden
- Sæt nålen i højste position ved at dreje håndhjulet mod uret.
- Løs nåleholderskruen og fjern nålen. Brug dertil den i griberdækslet medfølgende unbrokonøgle 1.5 mm.
- Sæt den en nye nål i (med flade side af kolben bagud) og skub nålen helt op. Kontroler nålepositionen i nålevinduet (3).
- Stram nåleholderskruen.

- 1 Nåleholderskrue
- 2 Nål (flade side bagud.)
- 3 Nålepositions vindue

Brug kun nålesystem 130/705H. „Nål og tråd“ på side 18.



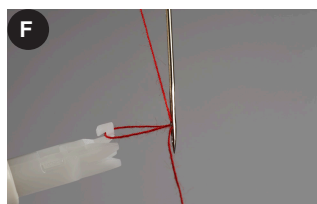
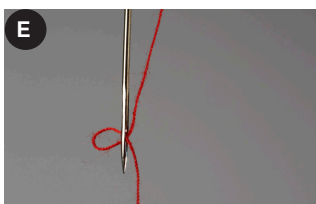
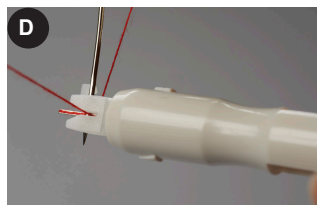
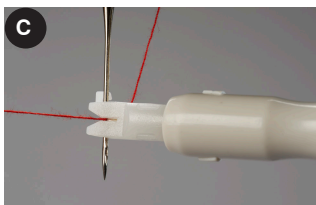
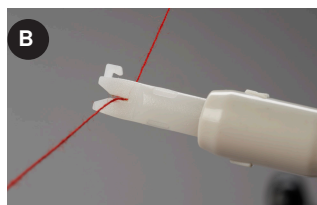
Nåleindsætter



For nemmere håndtering af nålen, brug den i tilbehøret medfølgende nåletråder /- indsætter.

- Hvis du skubber nåleindsætteren på nålen, før skruen løsnes, kan du undgå at nålen falder ned.
- Den ny nål holdes af nåleindsætteren imens skruen strammes.

Nåletråder



Trådning af nålen

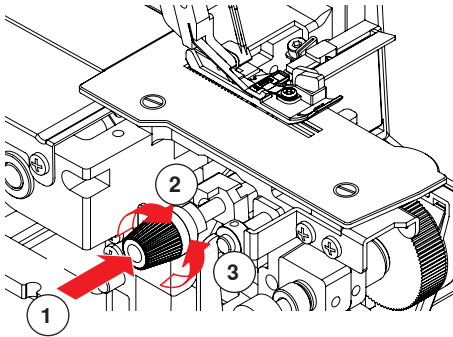
- Metalltråd i y-formet nåletråder
- Hold nåletråderen med det trekantede mærke opad og før tråden vandret gennem den y-formede slids.
- Mens der blidt holdes i tråddenden sættes nåletråderen på nåleskaftet og føres nedad. Bemærk: Tryk nåletråderen forsigtigt mod nålen for ikke at ødelægge metalltråd i tråderen.
- Tryk når nåletråderen når nåleøjet og metalpinden vil glide gennem øjet sammen med tråden.
- Hvis nåletråderen bliver trukket for langsomt tilbage, opstår der en trådløkke bag nålen.
- Træk tråden gennem nåleøjet og placer den under syfoden.

Nålepude



I den praktiske nålepude kan du midlertidigt deponere nåle, hvis f.eks kun bruger den ene eller hvis der anvendes specielle nåle.

Kniv



Slå kniven fra

- Åbn sybordet og griberdækslet.
- Tryk på kniv start/stop (1) og drej med uret (2) til kniven klikker på plads i underste position.
- Luk sybordet og griberdækslet.

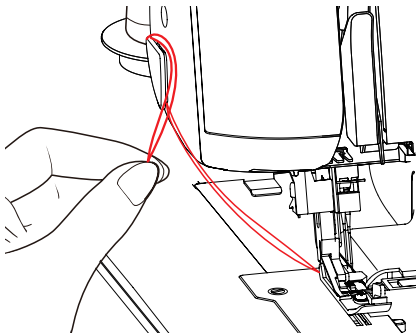
Aktiver kniven

- Åbn sybordet og griberdækslet.
- Tryk på kniv start/stop (1) og drej mod uret (3) til kniven klikker på plads i øverste position.
- Luk sybordet og griberdækslet.



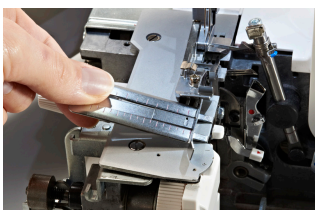
Sørg for, at stofkanten ikke er bredere end den valgte skørrebredde, når du arbejder med deaktiveret kniv. Ellers kan der opstå skader på overgriberen og nålen.

Trådclip

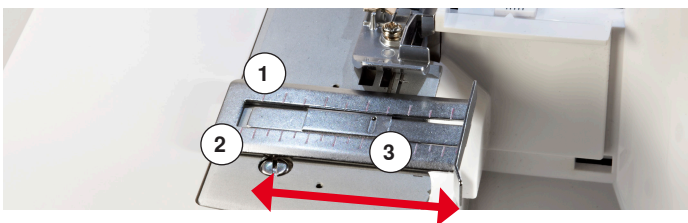


- Efter syning hentes tråden op og trækkes frem over trådkniven.
- Træk tråden ned over kniven, for at klippen den.
- Trådkæden klemmes fast i trådkniven og er parat til det næste stykke stof.

Nahtführung rechts



- Åbn sybordet.
- Tilpas begge kroge på højre side af sømlinealen med stingpladen og tryk sømlinealen ned mod venstre.
- Hvis du lader stoffet glide langs højre side af sømlinealen, er der sikret en konstant skæringsafstand til den ubearbejdede kant.
- Udskæringen (3) i midten af den nedste monteringsstang viser positionen af venstre nål. Måleenhederne vises i mm (1) og i inches (2).



- 1 Måleenhed i mm
- 2 Måleenhed i inches
- 3 Udskæring

Nål og tråd

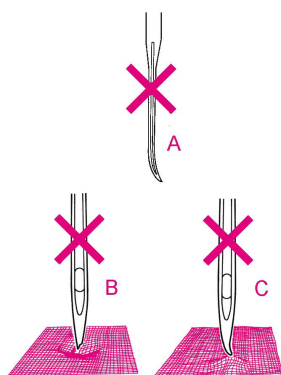
Nål

Denne overlockmaskine er baseret på nålesystemet 130/705H (svarrende til universal og allround nålene i HAx1 systemet 15x1 H).

Til generelle anvendelser brug universal nåle fra systemet 130 / 705H styrke nr.70-90 (svarende til 10-14 i USA).

Til fine jersey eller fine materialer med meget stræk bruges en nål med mellem kuglespids 130/705 H-S eller SUK (svarrende til HAx1SP, JLx2 eller ELx705).

Nålens tilstand



For at opnå det bedste resultat skal nålene være fejlfrie. Kontrollere nålene før hver enkelt syprojekt. Ødelagte nåle vil ikke kun ødelægge syprojektet, men kan også føre til skader på din overlocker.

Nålene må ikke:

- A** bøjede eller krumme
- B** være beskadigede eller stumpede
- C** have krogede led

Skema med nål, tråd og anvendelse

Tråd	Nåle	Hvor	Anvendelse
Universal overlocktråd 120/2 (polyester)	70-90	Nåle og gribere	Til alle overlockssøm
Polyestertråd	80-90	Nåle og gribere	Sømme i alle stoffer
Vævet polyester		Kun i griberne	Afkantninger
Ulden tråd (Wooly Nylon)		Kun i griberne	Bløde sømme i strik, rullesømme
Broderi- / stoppe- og anden pyntetråd		Kun i griberne	Afkantning, rullesømme og fladsømme

Nål og tråd kombination

Stoffet, der arbejdes med, bestemmer trådens tykkelse og tilsvarende størrelse på nålen. Under syningen, ligger tråden i en rille på langs af nålen. Er nålen for tynd, kan tråden ikke ligge i rillen og sting kan springes over. Brug nåle nr. 70 - 90 på din overlocker.

Valg af tråd

Sytråd og speciel overlocktråd produceres i et bredt udvalg af typer, vægt og kombination af fibre. Det betaler sig at bruge kvalitetstråd for at opnå et perfekt syresultat. Pyntetråde, specielt til overlockere (findes på cones), kan fås næsten overalt. Vi anbefaler at du følger disse retningslinier, når du bruger specielle trådtyper på din overlocker:

- Køb tråd på cones eller spoler, der er produceret specielt til overlock.
- Når der anvendes almindelige spoler, skal der bruges trådrullestop (fra tilbehørsboksen).
- Brug kun pyntetråde i griberne. Tråden skal kunne glide let og uden hindring igennem trådføring og griberøje.
 - Jo tykkere tråden er, desto længere sting (3-4)
 - Jo tykkere tråden er, desto løsere trådspænding



- Der anbefales at starte med en minimal syhastighed.
- Sy langsomt, når du bruger pyntetråde.

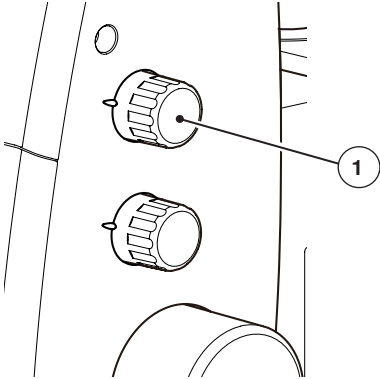
- Træk forsigtigt trådkæden bagud, når du begynder at sy. Lav altid en syprøve med pyntetråden, inden du starter på dit syprojekt. BERNINA anbefaler at bruge tråd af god kvalitet som Mettler Metrosene®, Poly Sheen® eller Isacord.



Vær opmærksom på at griberne bruger ca. 6-10 så meget tråd i forhold til nålene.

Justering og indstillinger

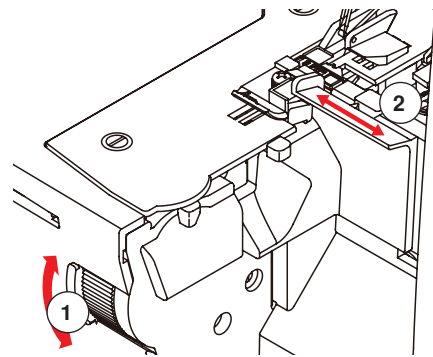
Stinglængde



Drej på Stinglængde-indstillingen til du har den ønskede længde. Jo højere tallet er desto længere er stinget. Stinglængden kan indstilles trinløst fra 0.8 -4.0 mm, selv under syning. Justeringer kan også foretages under syning.

- 1 Stinglængde-indstilling

Kniv position



Knivens position og den derfra følgende skærebredde kan indstilles mellem 3 - 9 mm, ved at dreje på hjulet til indstilling af kniv positionshjulet forrest på sybordet. Den indstillede bredde vises i kniv positionsindikatoren. Skalaen viser afstanden af kniven til venstre nål (5 - 9 mm). Afstanden til højre nål er altid 2 mm mindre.

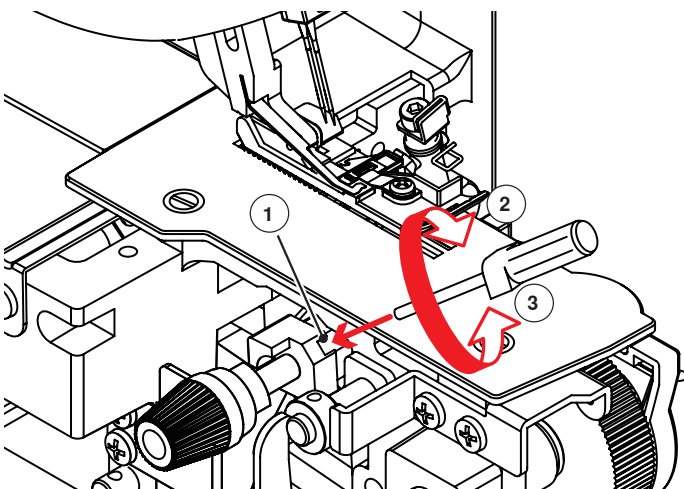
- Drej kniv positionshjulet opad
 - ▶ Bredden øges
- Drej kniv positionshjulet nedaf
 - ▶ Bredden reduceres

- 1 Kniv positionshjulet
2 Kniv positionsindikator



Brug bredde sømme på løstvævede materialer og smalle sømme på tætstående materialer.

Skrue til affjerdning af kniven



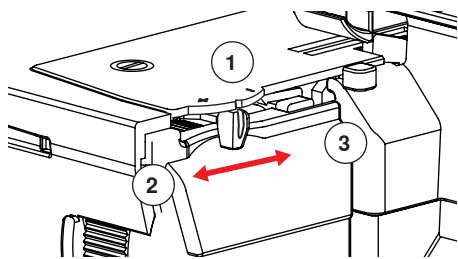
En bred vifte af stoffer kan bearbejdes med denne maskine. Ved meget kraftige stoffer eller flere lag stof, anbefales det at indstille affjerdningen af kniven:

- Åbn sybordet og stram skruen (1) med unbrakonøglen fra tilbehøret.
 - Løs igen skruen en kvart omdrejning (3) før kniv positionen indstilles. Ellers skæres stoffet ikke omhyggeligt.
- Som standard er justeringen løsnet.

- 1 Fastspændings skrue
2 fastlåse
3 løse

Justering og indstillinger

mtc trådkontrol (Micro Thread Control)

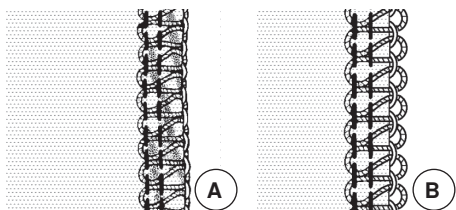


mtc

micro thread control

Denne maskine er udstyret med den patenterede egenskab kaldet mtc. Med mtc har du nem kontrol over mængden af gibertråd over stofkanten.

Når maskinen trådes indstilles mtc altid til neutral position (Midten). Når balancen mellem den perfekte skærebredde og individuelle trådspænding er fundet, kan du ved hjælp af mtc-trådkontrol finindstille mængden af gibertråd.



- Hvis tråden er stram og stofkanten folder (A) skubbes mtc-trådkontrol knappen væk fra nålene i (+) plus-retningen (2).
- Hvis tråden ligger løst om kanten (B), skubbes mtc-trådkontrol knappen imod nålene i (-) minus-retningen (3).

1 Neutral position (hakked i knappen er på niveau med indsnittet i stingpladen)

2 mtc-Fadenkontrolle (+) plus

3 mtc-Fadenkontrolle (-) minus



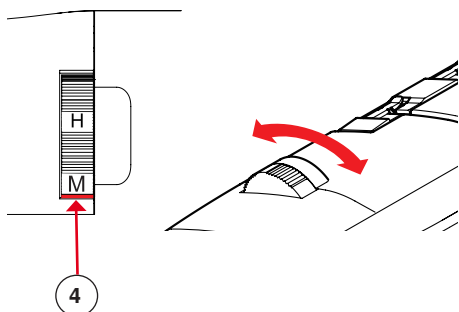
mtc-trådkontrol virker bedst i området 6 - 8 (Kniv positionsindikator).

Ved kniv position på 5 - 6 mm er justeringen i (-) minus retningen begrænset.

Ved kniv position på 8 - 9 mm er justeringen i (+) plus-retningen begrænset.

Funktionen af mct er ikke garanteret, når sømmlængden er over 3.5 mm.

Syfodstryk



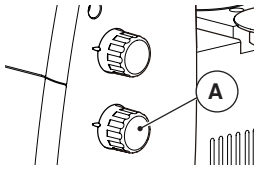
For en enkel betjening bør syfodstrykket kun indstilles når syfoden er sænket.

Ved de fleste syprojekter kan du bibeholde syfodstrykket på standardindstillingen M.

- Ønsker du at justere det, drejes knappen i den ønskede retning (4).

XH	=	Ekstra højt
H	=	Højt
M	=	Medium (Standard)
L	=	Lavt
XL	=	Ekstra lavt

Differentialtransport indstilling

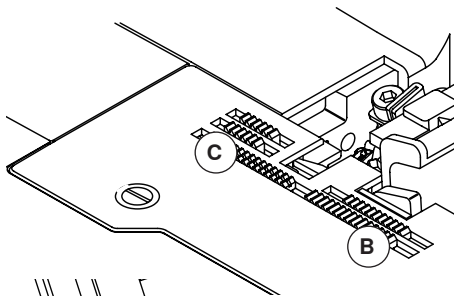


Maskinen har 2 transportører, der bevæger sig uafhængigt af hinanden. Begge transportører kan ved syning justeres i forhold til hinanden, således at stoffet transporteres jævnt og hindrer derved rynkning eller bølger. Differentialtransporten kan indstilles trinløst mens der sys.

Justeringen kan foretages i intervallet 0.7 (strækning) til 2 (rynkning). Start med at indstille differentialtransportknappen i den neutrale position 1.

Indstil den ønskede værdi på differentialhjulet (Basisværdi 1):

Indstilling	Effekt
2	Rynkeeffekt
1.5	Let rynkeeffekt
1	Neutral, ingen effekt (standard)
0.7	Strækeffekt



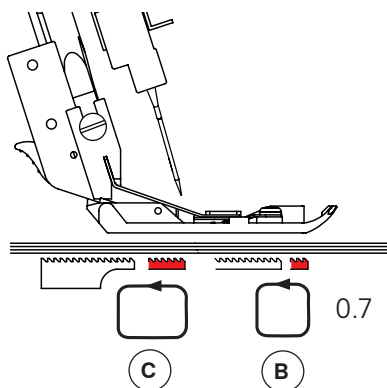
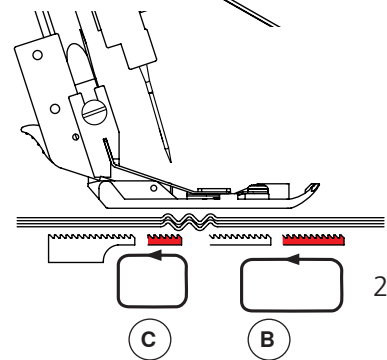
Rynkeeffekt

Differentialtransport 1 - 2

Den forreste Transportør (B) laver et længere trin en den bagerste transportør (C).

Denne effekt gør at der føres mere materiale under syfoden, og man undgår at stoffet trækkes sammen.

Denne indstilling kan også bruges til bevidst at lave rynker i materialet.



Strækeffekt

Differentialtransport 0.7 - 1

Den forreste transportør (B) laver et kortere trin en den bagerste transportør (C).

Denne effekt gør at materialet strækkes under syfoden og man undgår uønskede rynker.

Trådning og syning

Søm oversigt

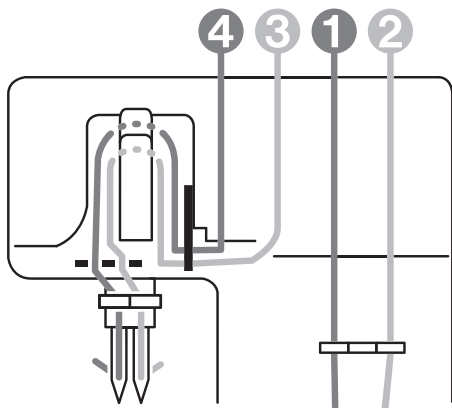
Grundindstillingerne kan variere lidt, afhængigt af det valgte materiale. Se kapitel om syprøve, s. 31

Søm		Trådning / Trådspænding - indstilling					Maskine indstilling				
Søm	Nytte-/Pyntesømme	Søm	Venstre nål	Højre nål	Overgriber	Undergriber	Blindgriber = aktiv	Kniv-position	Sting-længde	Differential-transport	
1	4-trådet overlock		4	4	4	4	-	6	2.5	1	
2	3-trådet superstræk		4.5	4	-	3		6	2.5	1	
3	3-trådet overlock Venstre nål		4	-	4	4	-	6	2.5	1	
4	3-trådet overlock Højre nål		-	3.5	4	4	-	6	2.5	1	
5	3-trådet fladlock Venstre nål		1.5	-	3.5	7	-	6.5	2.5	1	
6	3-trådet fladlock Højre nål		-	2.5	4	7	-	7	2.5	1	
7	3-trådet smalsøm		-	4	4	4.5	-	7	2	1	
8	3-trådet rulløsøm		-	3.5	4	7.5	-	5	1	1	
9	2-Faden Overlock Kasting venstre nål		5	-	-	3		6	2.5	1	
10	2-Faden Overlock Kasting højre nål		-	6.5	-	3.5		6	2.5	1	
11	2-trådet fladlock Venstre nål		2	-	-	4		6.5	2.5	1	
12	2-trådet fladlock Højre nål		-	2	-	4		6	2.5	1	
13	2-trådet rulløsøm		-	4	-	4		5	1	1	
14	2-Faden Overlock Venstre nål		2	-	-	4		6	2.5	1	
15	2-Faden Overlock Højre nål		-	2	-	4.5		6	2.5	1	
30	3-trådet picotsøm		-	3.5	3.5	6.5	-	6	2.5	1	

Trådning - Generelle informationer

Trådning forberedelse

- Sluk for maskinen (Hovedafbryderen på "0").
- Sæt teleskop trådstativet (1) i den øverste position, i en parallel linje til spoleholderen.
- Åben griberdækslet.
- Hvis du ønsker det, kan du åbne sybordet og slå kniven fra, ved at trykke og dreje på ativeringsknappen til kniven, til den går i hak.
- Drej håndhjulet i mod uret indtil den røde stopmarkering i håndhjulmarkeringen er centeret i vinduet. Ved L 460, stopper maskinen automatisk i denne position efter syning.
- Sæt mtc-trådkontrollen i den neutrale position.
- Løft syfoden. Trådspændingen er løsnet.



Tråd maskinen omhyggeligt og i den rækkefølge, der er beskrevet på de følgende sider. For et perfekt syresultat er det vigtigt at overholde den beskrevne rækkefølge og angivelser i trådningskemaet. (Farvet trådningsvej 1-4).

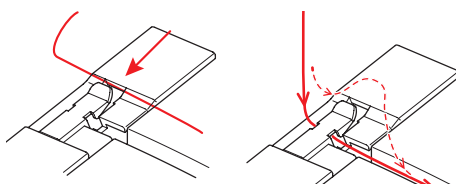
Hjælpemidler til trådning

- Farvede sømoversigt vedføjet denne brugsanvisning.
- Farvekodede trådningsveje på maskinen.
- Trådningsoversigt i maskinen.
- Trådningstilbehør.

Efter trådning

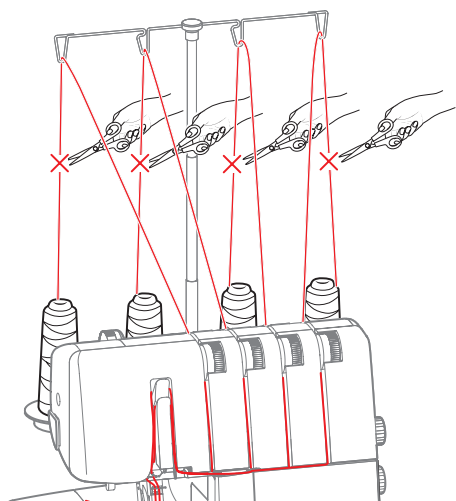
- Aktivere kniven (hvis den er deaktiveret).
- Luk sybordet og griberdækslet.
- Tænd maskinen.
- Sænk syfoden.

Trådføring

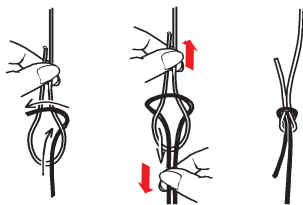


Trådføringerne øverst på maskinen er farvekodede og enkle at tråde. Hold tråden med begge hænder og klik tråden ind i den tilsvarende føring. Træk derefter forsigtigt fremad og sørg for at tråden er i forspændingen.

Skift tråd



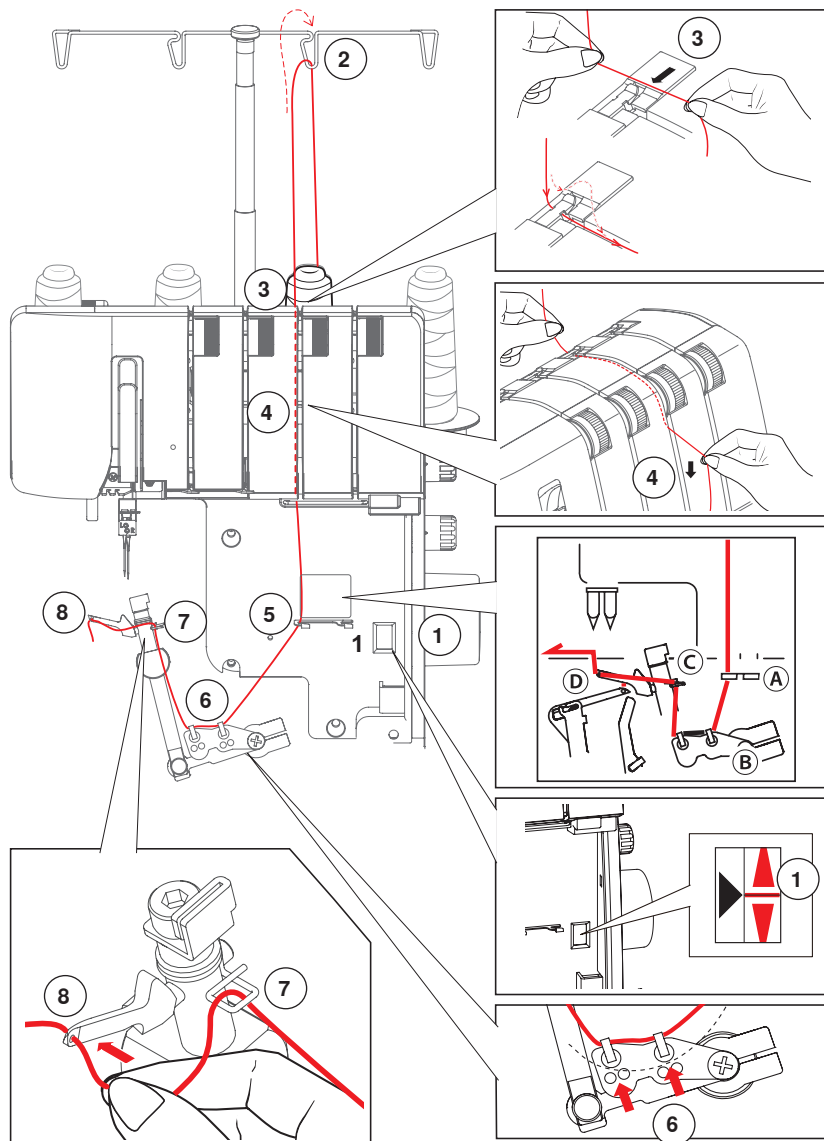
- Klip de resterende tråde tæt på trådspolen og udskift trådspolene.
- Forbind trådenderne med de nye tråde.
- Løft syfoden, for at løsne trådspændingen.
- Klip nåletråden over nåleøjet, og træk nåletråden igennem.
- Træk forsigtigt i trådenkæden, der ved trækkes gribertråden og den nye farve kommer gennem griberøjet.
- Til sidst trådes nålene igen og syfoden sænkes.



Nålene kan tage skade når knuderne trækkes gennem nåleøjet.

4-/3-Tråds overlock (Søm nr. 1, 3-8, 30)

Tråd overgriberen (blå)

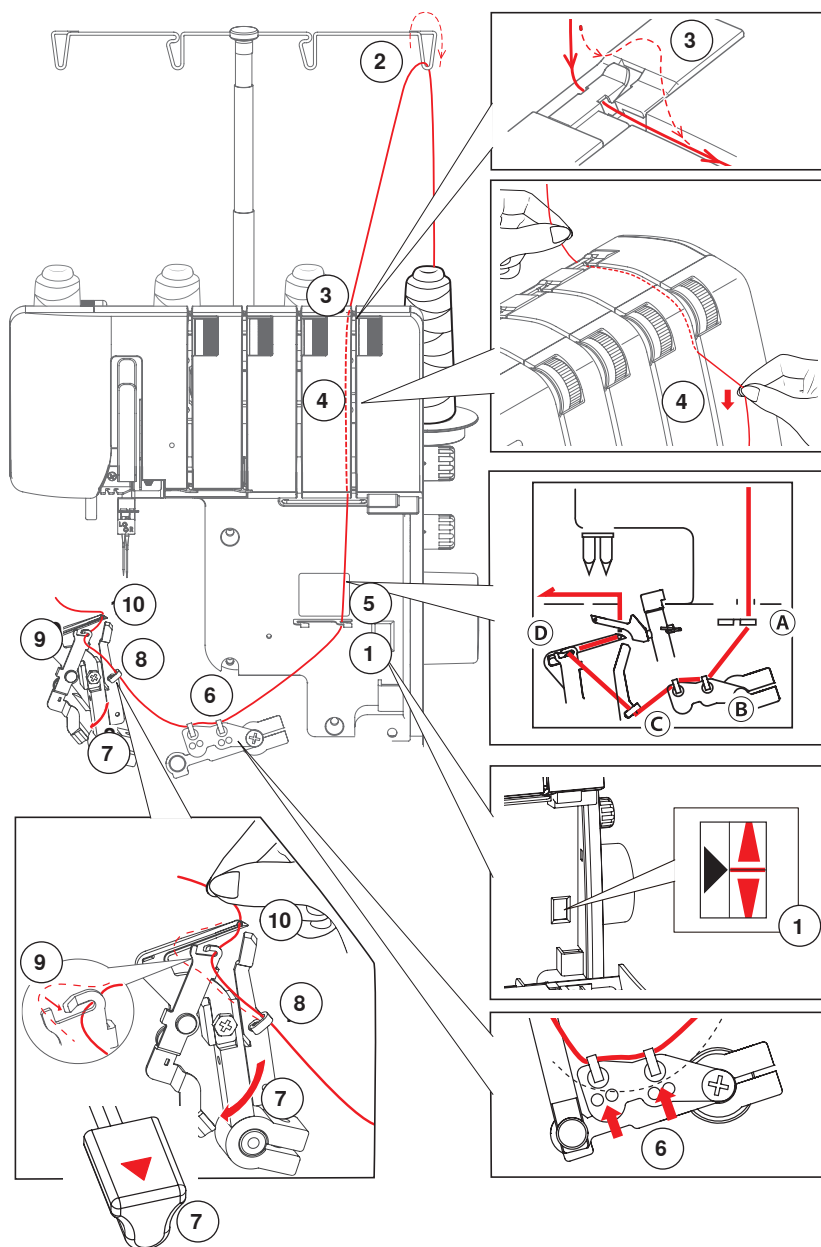


- Forbered maskinen til trådning. „Trådning - Generelle informationer“ på side 24.
- Sørg for at håndhjulet er i trådningsposition (håndhjulsmarkering) (1) og syfoden er hævet.
- Indsæt tråden bagfra gennem trådføren (2).
- Læg den i forspændningen (3).
- Tråd gennem trådspændningen (4).
- Tråd i føringerne (5) og (6).
- Før tråden gennem trådføringen på overgriberen (7) og tråd i griberøjet (8).
- Træk tråden ca. 10 cm/4" bagud og læg den under syfoden.



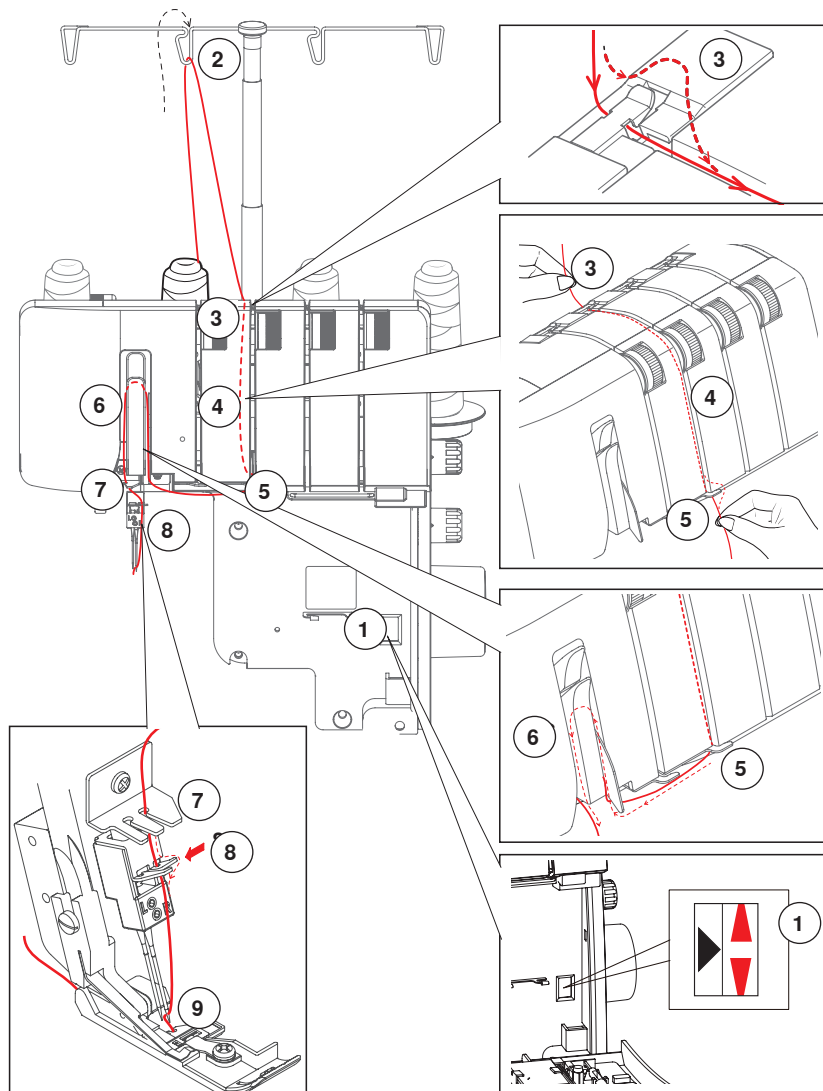
Trådspændingen er løsnet, når syfoden er hævet.

Tråd undergriberen (rød)



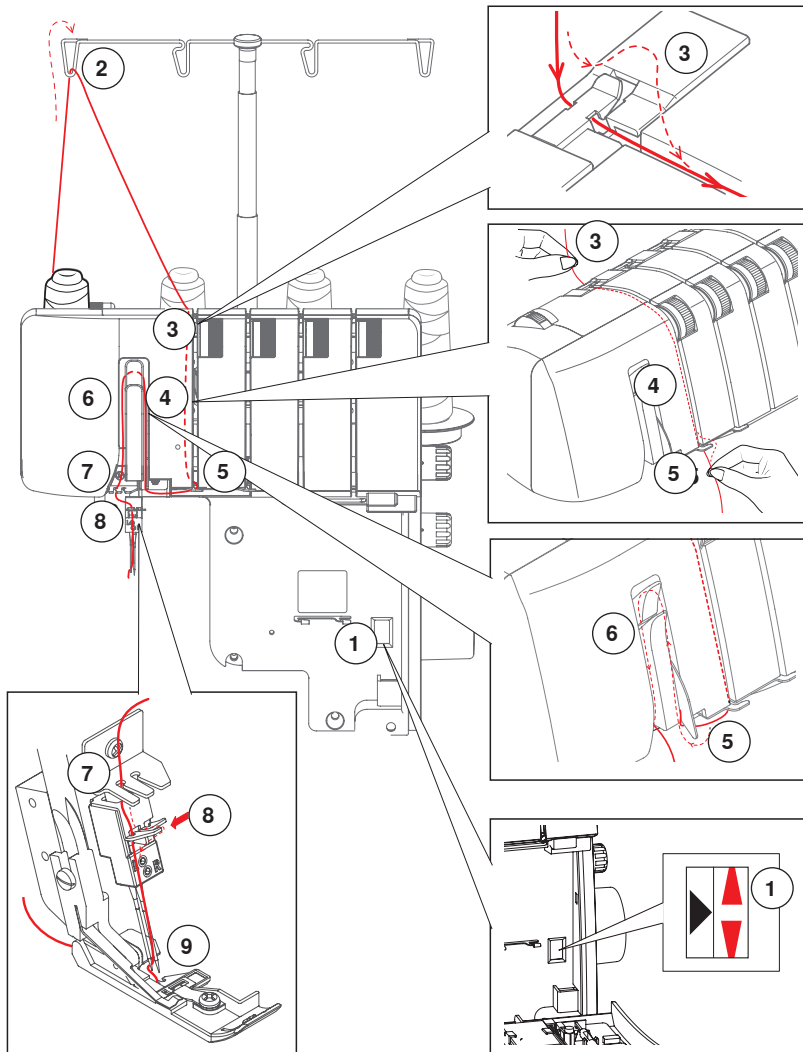
- Forbered maskinen til trådning. („Trådning - Generelle informationer“ på side 24).
- Sørg for at håndhjulet er i trådningsposition (håndhjulsmarkering) (1) og syfoden er hævet.
- Indsæt tråden bagfra gennem trådføren (2).
- Læg den i forspændningen (3).
- Tråd gennem trådspændningen (4).
- Tråd i føringerne (5) og (6).
- Tryk undergribertråder knappen ned (7).
- Før tråden gennem trådføringen på undergriberen (8) og tråd i griberøjet (9).
- Tråd undergriberøjet (10).
- Træk tråden ca. 10 cm/4" bagud og læg den under syfoden.
- Undergribertråder knappen stilles tilbage ved at dreje på håndhjulet.

Trådning af højre nål (grøn)



- Forbered maskinen til trådning. („Trådning - Generelle informationer“ på side 24).
- Sørg for at håndhjulet er i trådningsposition (håndhjulsmarkering) (1) og syfoden er hævet.
- Indsæt tråden bagfra gennem trådføren (2).
- Læg den i forspændningen (3).
- Tråd gennem trådspændningen (4).
- Træk tråden gennem trådføringsslidsen (5).
- Før tråden i den underste slids på trådgiverpladen (6) og gennem højre slids i trådføreren (7).
- Før tråden gennem den højre silds i nåleholderføringen (8).
- Tråd den højre nål (9).
- Træk tråden ca. 10 cm/4" bagud og læg den under syfoden.

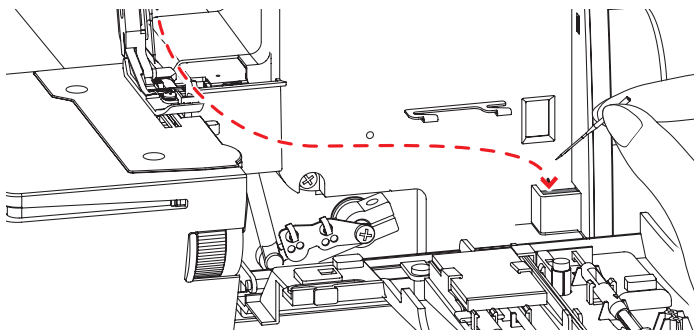
Trådning af venstre nål ((gul))



- Forbered maskinen til trådning. („Trådning - Generelle informationer“ på side 24).
- Sørg for at håndhjulet er i trådningsposition (håndhjulsmarkering) (1) og syfoden er hævet.
- Indsæt tråden bagfra gennem trådføren (2).
- Læg den i forspændningen (3).
- Tråd gennem trådspændningen (4).
- Træk tråden gennem trådføringsglidsen (5).
- Før tråden i den øverste slids på trådgiverpladen (6) og gennem venstre slids i trådføreren (7).
- Før tråden gennem den venstre sids i nåleholderføringen (8).
- Tråd den venstre nål (9).
- Træk tråden ca. 10 cm/4" bagud og læg den under syfoden.

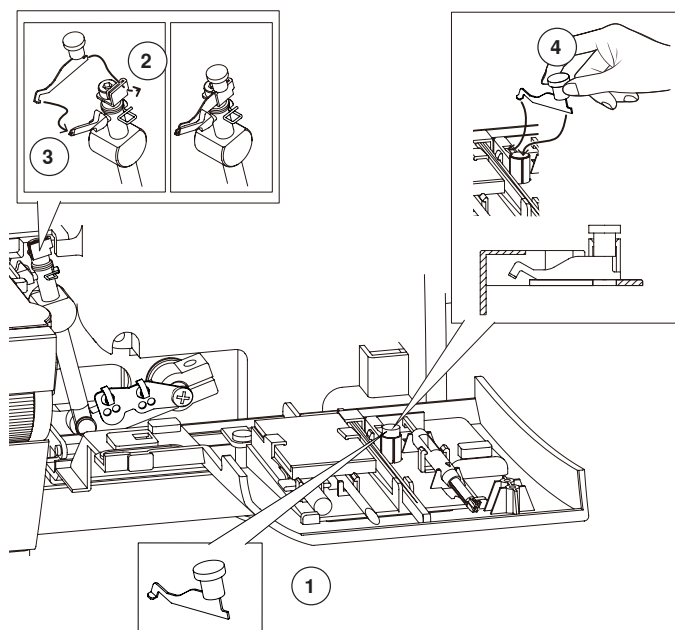


„Syprøve“ på side 31

3-trådet overlock

Hvis venstre nål trådes, giver det en søm med en bredde på 5-9 mm. Hvis højre nål trådes, giver det en søm med en bredde på 3-7 mm.

- Opbevar de nåle du ikke bruger, i nålepuden bag griberdækslet.
- Trådningsprocessen er den samme som for 4-trådet overlock, men her trådes enten den venstre eller højre nål ikke.

Blindgriber (Søm 2, 9-15)

Den 3-trådet superstræk eller 2-trådet overlock skabes ved at følge trådningsvejledningen i sømoversigten på siden 25/26. „Søm oversigt“ på side 23.


Til dette formål er overgriberen (blå) ikke trådet, men dækket.

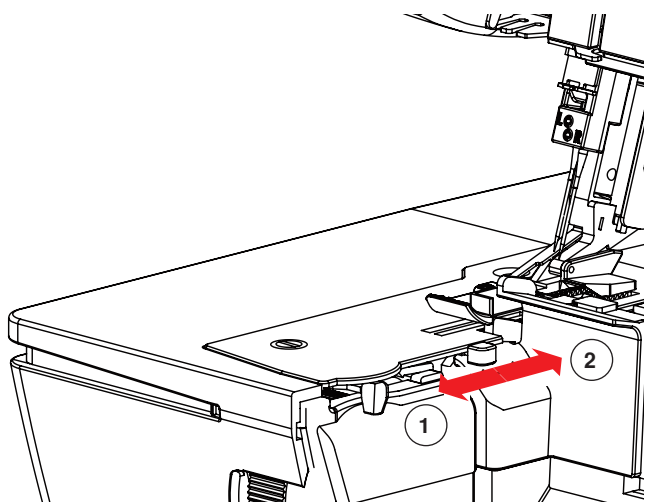
Undergriberen (rød) og de tilsvarende nåle skal være trådet.

- Forbered maskinen til trådning. „Trådning - Generelle informationer“ på side 24.
- Sørg for at håndhjulet er i trådningsposition (håndhjulsmarkering) og syfoden er hævet.
- Fjern den højre nål og brug den venstre eller omvendt, alt afhængig af sømformationen.
- Tag blindgriberen ud af griberækslet (1).
- Placer det på overgriberen (2).
- Sæt krogen i griberøjet (3).
- Skal du ikke bruge blindgriberen mere gemmes det igen væk i griberdækslet (4).

- 1 Blindgriber
- 2 Blindgriber monterings trin 1
- 3 Blindgriber monterings trin 2.
- 4 Blindgriber opbevaring

Smalsøm, rullesøm og picotsøm (Søm 7, 8, 13, 30)**Anbefalet tråd**

	Smalsøm med 3 tråde	Rullesøm med 3 tråde	Rullesøm med 2 tråde
Tråd til nålen	Polyester, nylon, silke nr. 50-100	Nylon nr.100	
Overgriber	Polyester, nylon, silke nr. 50-100, kraftig nylon (mindre strækbart)	Kraftig nylon (mindre strækbart)	
Undergriber			



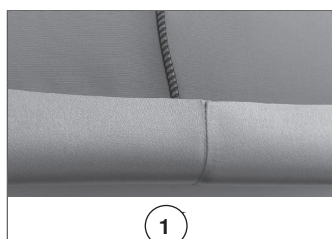
Smalsøm og rullesøm er ideelle til tynde materialer såsom georgette, kinasilke, silke etc. Der kan også laves picotsømme, især på fine materialer. Disse sømme er ikke egnede til robust stof og tykke materialer.



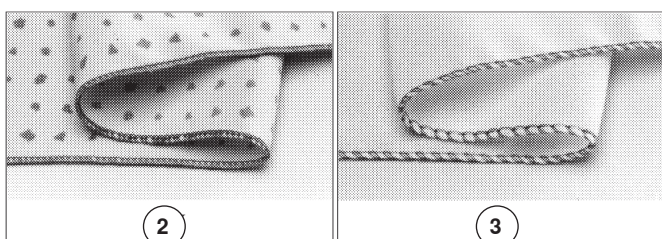
Trådning/ Trådspændnings-indstilling trådning ved hjælp af:
„Søm oversigt“ på side 23.
„Blindgriber (Søm 2, 9-15)“ på side 29.

- Flyt rullesømsknappen mod dig (1).
- Indstil stinglængde til rullesøm eller smalsøm på 0.8 - 1.0 mm og til picotsøm på 2.5 bis 4.0.

- 1 Aktiver rullesømsknappen
- 2 Deaktiver rullesømsknappen

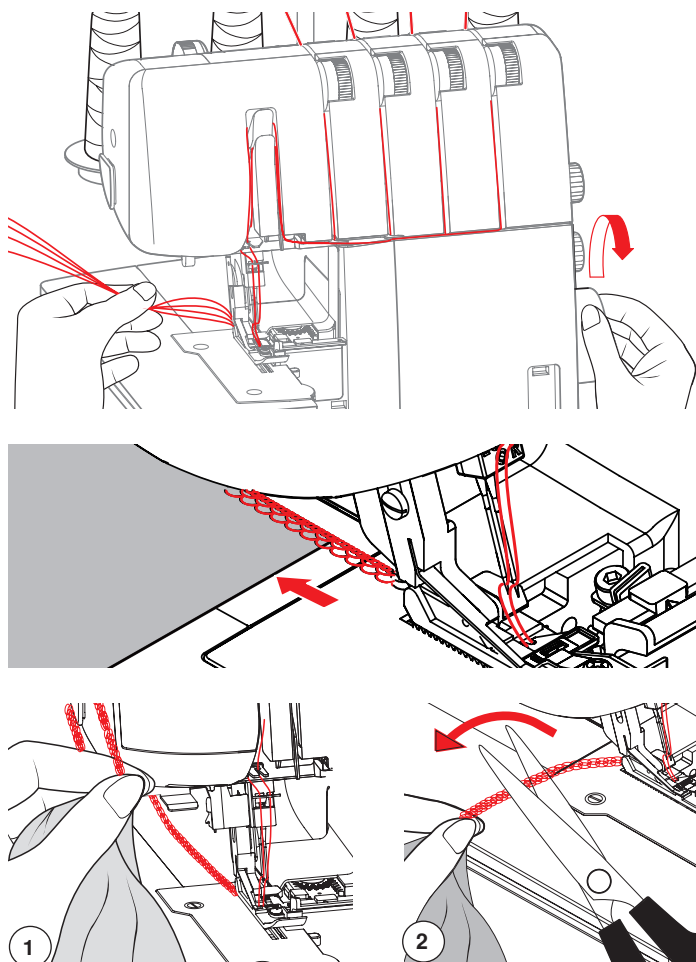


Flyt rullesømsknappen tilbage når du er færdig (2).



- 1 Smalsøm
- 2 Rullesøm
- 3 Picotsøm

Syprøve

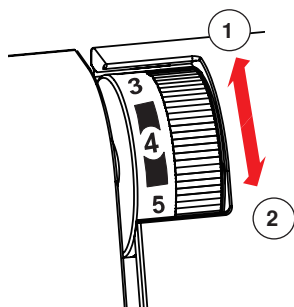


Maksimal tykkelse på materialet der skal sys er 6mm.

Lav en syprøve på en rest af det oprindelige stof, efter trådningen er fuldført.

- Forudindstil indstillingerne for den grundlæggende trådspændning, rullerømsknappen, kniv positionen, stinglængden, differentialtransporten samt blindgriberen ifølge anbefalingerne i „Søm oversigt“ på side 23
- Træk alle tråde til venstre.
- Sænk syfoden.
- Drej håndhjulet flere gange mod uret, for at se om der dannes en trådkæde.
- Læg test materialet under syfodsspidsen (ved de fleste materialer kan det gøres med sænket syfod) og sy langsomt.
- Før kun stoffet lidt, da maskinen automatisk transporterer materialet.
- Kontroller stingbilledet og optimer det hvis det er nødvendigt. Afhængigt af resultatet, justeres følgende indstillinger:
 - „Justering af trådspændingen“ på side 32
 - „mtc trådkontrol (Micro Thread Control)“ på side 21
 - „Syfodstryk“ på side 21
 - „Differentialtransport indstilling“ på side 22
 - „Kniv position“ på side 20
 - „Stinglængde“ på side 20
- Ved slutningen af stoffet fortsættes med at sy med langsom hastighed. Stoffet føres bagud indtil man har en \square trådkæde uden stof.
- Træk trådene bagfra over trådkæreren (1) eller klip med en saks (2).

Justering af trådspændingen



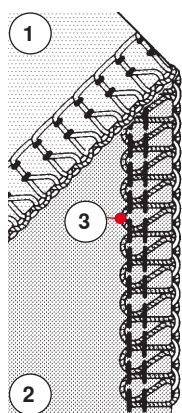
Trådspændingen kan ændres for hver tråd, ved hjælp af trådspændings indstillingen.

- Drej knappen opad for større spænding.
- Drej knappen nedad for mindre spænding.

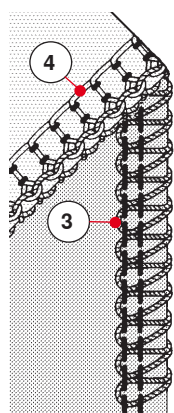
- 1 Forhøje trådspændingen
- 2 Løsne trådspændingen

4-/3-trådet overlock

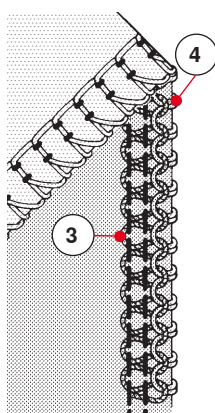
Korrekt trådspænding



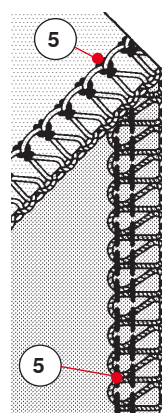
Overgibertråden trækkes på undersiden.



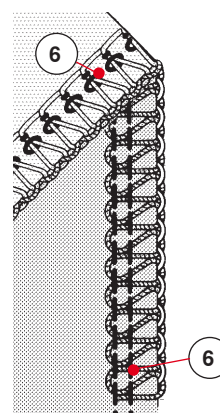
Undergibertråden trækkes på oversiden.



Venstre nåletråd er løs og synlig på undersiden af stoffet.



Højre nåletråd er løs og synlig på undersiden af stoffet.



- 1 Underside
- 2 Overside
- 3 Overgibertråd
- 4 Undergibertråd
- 5 Venstre nåletråd
- 6 Højre nåletråd

Stram overgibertrådens spænding / løsne undergibertrådens spænding.

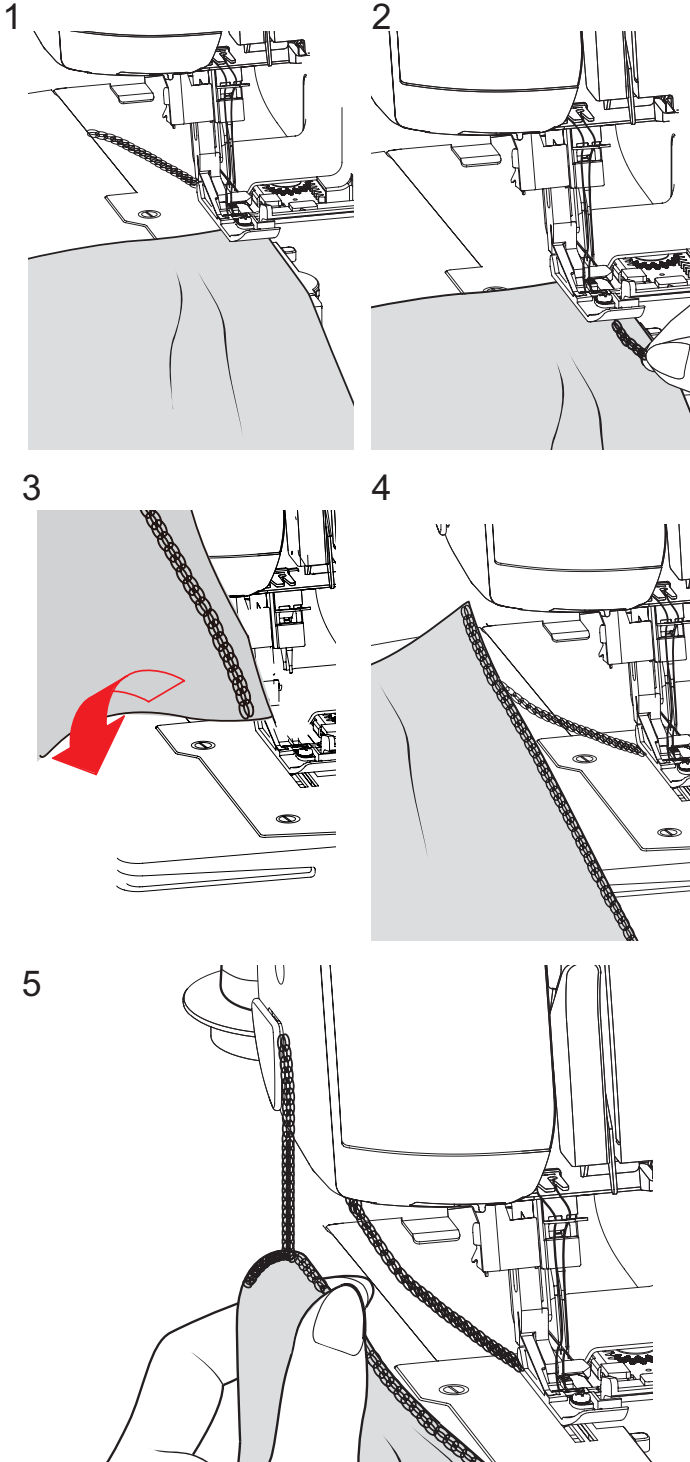
Stram undergibertrådens spænding / løsne overgibertrådens spænding.

Stram spændningen i venstre nåletråd / eller løsne spændningen i en eller begge gibertråde.

Stram spændningen i højre nåletråd.

Eksempler på syning

Hæftning



Sømmens begyndelse

- Sy en 4 cm/1.5" lang kæde (1).
- Placer stoffet og sy det første sting.
- Sænk nålene.
- Løft syfoden.
- Træk forsigtigt trådkæden lidt til venstre og anbring den under syfoden.
- Sænk syfoden.
- Sy over trådkæden (2).
- Skær trådkæden over efter ca. 2 cm /1".



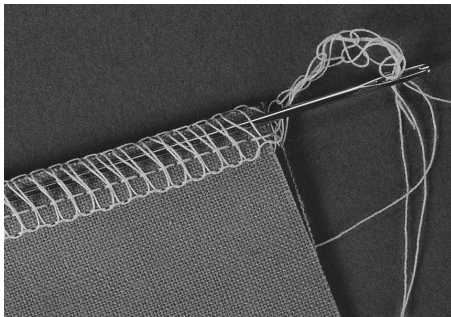
L 460

- ved hæltryk på fodpedalen stilles nålen op eller ned.

Sømmens slutning

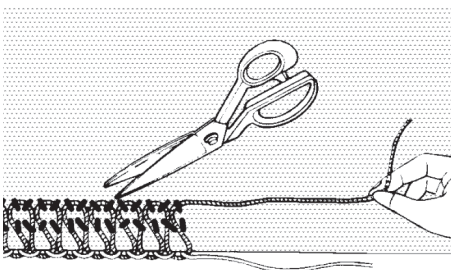
- Sy til slutningen af sømmen.
- Løft nålene.
- Løft syfoden.
- Træk forsigtigt stoffet lidt bagud.
- Vend arbejdet ind mod dig selv (3) og læg det under syfoden, så nålene går ned i stoffet ved første sting.
- Sænk syfoden.
- Sy forsigtigt over den allerede syede søm ca. 2 - 3 cm.
- Drej arbejdet mod venstre og sy en trådkæde ud over kanten. (4).
- Træk trådkæden bagfra over trådkniven (5).

Hæftning af trådkæden



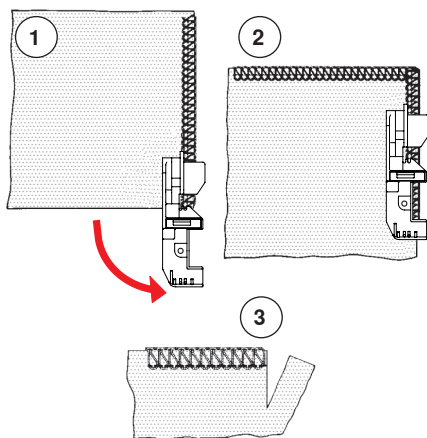
- Lad en kæde på 12cm/5" hænge i begyndelsen og slutningen af sømmen, så den kan bindes eller trækkes ind under de yderste sting med en stoppenål.

Opsprætning af søm



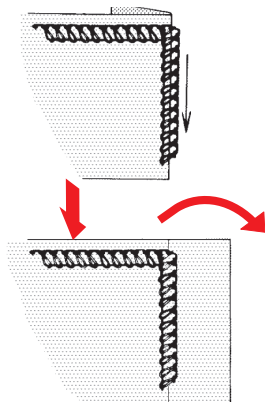
For at fjerne allerede syet sting, klip med lidt mellemrum nåletråden / nålen trådene og træk gribertråden / gribertrådene ud.

Syning af hjørner



- 1 Stop når stofkanten er nået (nål oppe).
- 2 Løft syfoden og træk forsigtigt i trådkæden, så stingpladen bliver fri. Vend stoffet, sænk syfoden og sy i den nye retning.
- 3 Hvis den er sys og skæres samtidig, så klip 1.5"/3cm ind i den nye søm linie før hjørnet.

Dekorative effekter

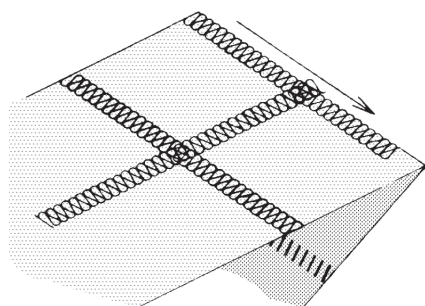


Foruden de "normale" overlock, kan der sys en række dekorative effekter med maskinen, som f.eks. stikninger, forbindelsessømme, bieser eller flotte border.

Dekorative stikninger

– brug kun to tråde eller tre tråde (fladlock)

Fold stoffet ved den ønskede linie og overlock over foldekanten. Deaktiver kniven. Fold stoffet ud igen, og træk trådenderne om på undersiden, og glat syarbejdet ud. For dekorative effekter kan der bruges pyntetråd eller garn i griberne.

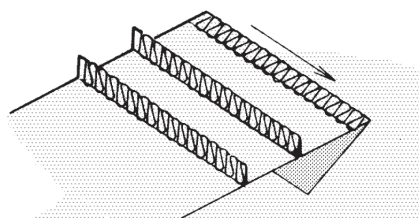


Forbindelsessøm

– brug kun to tråde eller tre tråde (fladlock)

Læg de to skykker stof med undersiden mod hinanden, og sy langs stofkanten. Fold det ud og glat det.

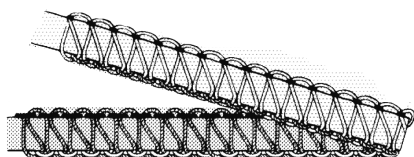
Hvis du bruger forskellige farver af stof og tråde, kan du skabe en flot "Patchwork" effekt.



Syning af bieser

– brug tre tråde

Fold stoffet ved den ønskede linie, hvor bieserne skal være og overlock foldekanten. Deaktiver kniven. Træk trådenderne om på undersiden, og glat .



Dekorative borter

– brug tre tråde

Sy med overlock over en snor eller et andet bredt bånd. Før omhyggeligt arbejdet med begge hænder. Deaktiver kniven.

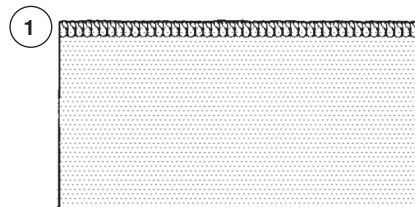


den er nemt at skabe dekorative effekter ved brug af blindstingsfoden. Hvis der anvendes en tyk tråd, løses spændingen i griberen og stinglængden justeres.



Andre paktiske syinformationer finder du i BERNINA Overlocker-håndbogen.

Sy med differentialtransport

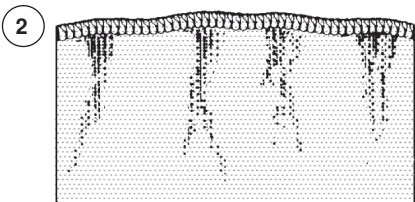


Differentialtransport

Differentialtransporten (1) er konstrueret således at den hindrer uønskede rynker eller bølger i stoffet. Men kan også bruges til bevidst at lave rynkning (1). Ideel til bølgefri sømme i strik.

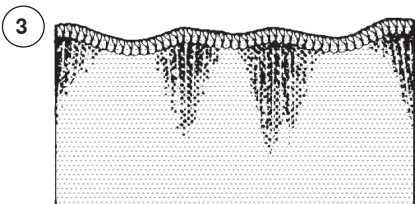
Uønskede rynker

Der kan opstå uønskede rynker (2) i vævet eller meget tynde materialer. For at få en glat sømt indstilles differentialtransporten mellem 0.7 og 1.



Uønskede bølger

Der kan opstå uønskede bølger (3) i strik- eller strækmaterialer. For at få en glat sømt indstilles differentialtransporten mellem 1 og 2.

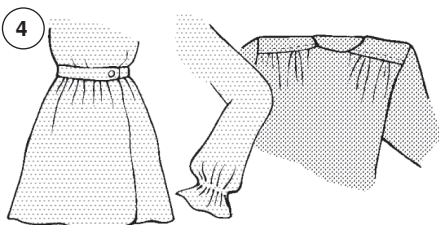


Rynkeeffekt

Med differentialtransporten er det nemt at lave rynker (4) i lette stoffer. Dette er velegnet til taljelæg, manchetter, flæser osv.

Indstil differentialtransporten mellem 1.5 og 2, for at opnå den bedste rynkeeffekt.

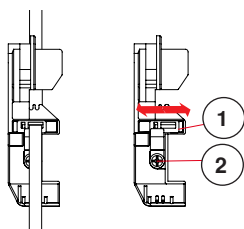
- 1 Glat søm
- 2 Uønskede rynker
- 3 Uønskede bølger
- 4 Sammentrækning, rynkeeffekt



Den præcise finindstilling afhænger af hvor kraftigt og stræktbart stoffet er. Stinglængden kan også have indflydelse på indstillingen. Jo længere stingene er, desto hurtigere bliver trukket stoffet transporteret. Udfør derfor altid en syprøve på det oprindelige stof.

„Differentialtransport indstilling“ på side 22

Påsyning af snor/bånd

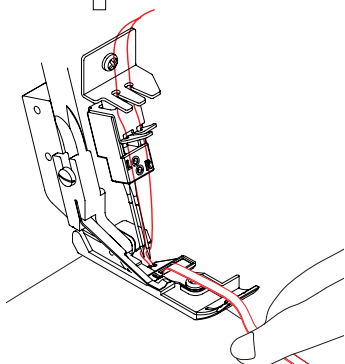


Standard syfoden er udstyret med en båndføring. Et bånd kan sys ind i skulder eller sidesømmen på beklædning i strik- eller strækmaterialer for at undgå at sømmen strækker sig.

Det kan sys bånd til max. 4.0 mm.

Juster med en skruetrækker båndføringen til båndets bredde mod venstre eller højre. Klemmen skal ikke løsnes først.

- 1 Flyt båndføringen.
- 2 Klemme

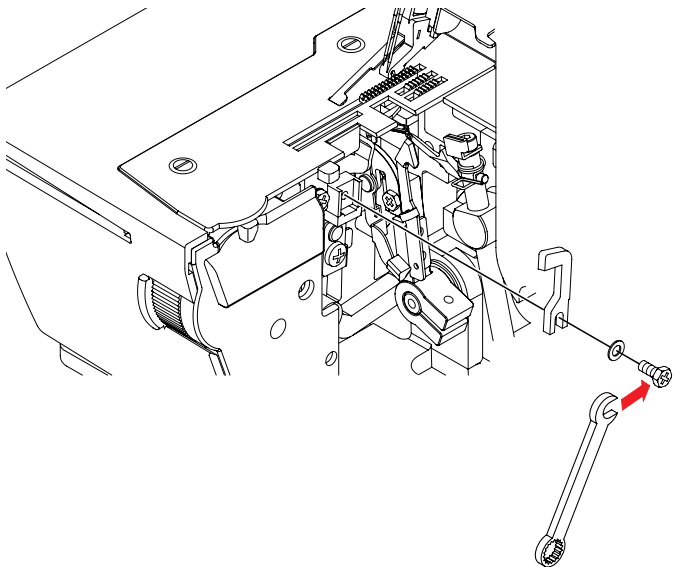


Vedligeholdelse



Sørg altid for at tage stikket ud af stikkontakten når du laver vedligeholdende arbejde på din maskine.

Udskift kniven

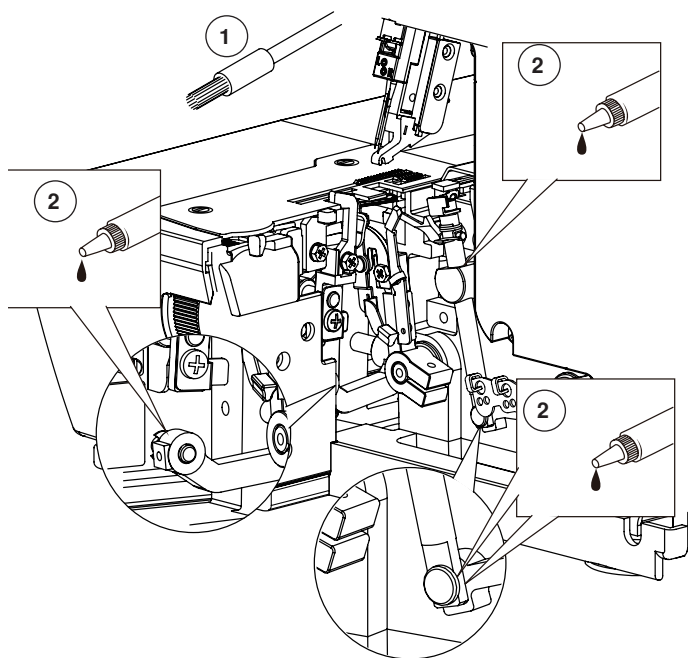


Skulle overkniven blive stump, skiftes den på følgende måde. Der befinder sig en ekstra kniv i extra tilbehøret.

- Åben griberdækslet.
- Fjern fastspændingsskruen med svensknøglen og tag overkniven ud.
- Sæt den nye kniv i og spænd skruen lidt til den holder klingen på plads.
- Sæt kniven i den oprindelige position.
- Sæt knivenarmen på den nederste position, ved at dreje håndhjulet i mod uret.
- Sørg for, at kanten af kniven er ca. 0.5 mm under den underste skære overflade.
- Stram skruen og luk griberdækslet.

Rengøring og smøring

For at maskinen kan køre problemfrit, skal den holdes ren og smøres jævnlige.



- Åbn griberdækslet og sybordet. Fjern med den medfølgende rensbørste (1) det ophobede støv og trådrester i hele griberområdet.
- Fjern stingpladen med unbrakonøglen fjern støv og trådrester fra maskines indre.
- Giv en dråbe olie på de med en pil (2) markerede punkter.

- 1 Rengøring
- 2 Smøring



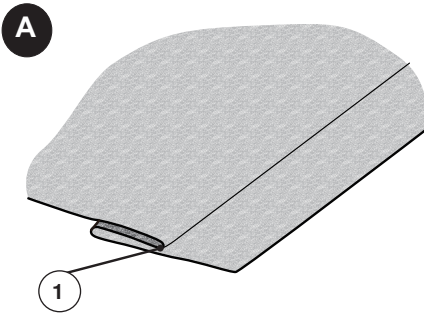
Brug altid symaskine olie af høj kvalitet.
Kontakt din BERNINA forhandler for flere oplysninger.

Fejlfinding

Problem	Årsag	Løsning	Side
Uregelmæssige søm	– Forkert trådspænding(er).	• Juster trådspændningen.	23, 32
	– Forkert nålestørrelse.	• Brug den passende nålestørrelse til tråden og stoffet.	18, 19
	– Forkert trådet.	• Tråd maskinen om.	24ff
	– Stoffet trækkes.	• Træk ikke i stoffet; før det kun let.	22
	– Løs syfod.	• Sæt syfoden fast.	14
Nålen knækker	– Nålene er krumme, stumpe eller spidsen er beskadet.	• Skift nål.	15
	– Stoffet trækkes.	• Træk ikke i stoffet; før det kun let.	22
	– Forkert nålestørrelse.	• Brug den passende nålestørrelse til tråden og stoffet.	18, 19
	– Nålen er sat forkert i.	• Sæt nålen rigtigt i.	15
	– Løs syfod.	• Sæt syfoden fast	14
	– Kontroller nålesystemet 130/705H.	• Sæt en nål fra 130/705H eller HAX1systemet i.	-
Uønskede rynker	– Forkert trådspænding(er).	• Juster trådspændningen.	23, 32
	– Krumme eller stumpe nåle.	• Indsæt nye nåle.	15
	– Differentialtransporten er ikke indstillet rigtigt.	• Indstil differentialtransporten mellem 0.7-1.	22
Uønskede bølger	– Differentialtransporten er ikke indstillet rigtigt.	• Differentialtransport på 1-2.	22
Springer sting over.	– Forkert nålestørrelse	• Brug den passende nålestørrelse til tråden og stoffet.	18, 19
	– Forkert trådet.	• Tråd maskinen om.	24ff
	– Krumme eller stumpe nåle.	• Indsæt nye nåle.	15
	– Forkert nåleindstilling.	• Sæt nålen rigtigt i.	15
Trådbrud	– Forkert trådet.	• Tråd maskinen korrekt.	24ff
	– Krumme nåle.	• Indsæt nye nåle.	15
	– Trådspændningen er for stram.	• Juster trådspændningen.	23, 32
	– Forkert nåleindstilling.	• Indsæt nye nåle.	15
	– Overtråden sidder fast.	• Kontroller at trådrollerne kan afvikle tråden korrekt.	24ff
	– Teleskopstangen er ikke trukket rigtig ud.	• Træk teleskopstangen rigtigt ud.	10
Syr ikke	– Ingen strømforsyning	• Kontroller strømforsyningen	9
	– Hovedafbryder og syls er slukket	• Trænd hovedafbryderen og sylset	12
	– Overophedning	• Sluk for maskinen, og lad den køle i 10-15 minutter	13
	– Sikkerhedsindikatoren lyser (L 460)	• Luk griberdæksel /sybord / sænk syfoden	13

Ekstra tilbehør

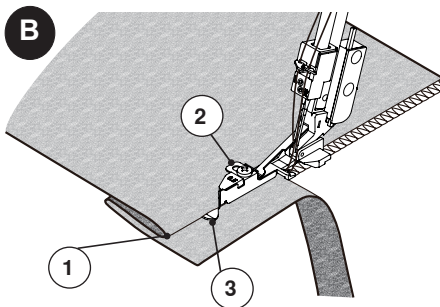
Blindstingsfod



Blindstingsfoden fås hos din BERNINA forhandler i to forskellige størrelser. 0.5 til tyndt - mellemtykt stof / 1.0 til mellemtykt - kraftigt stof.

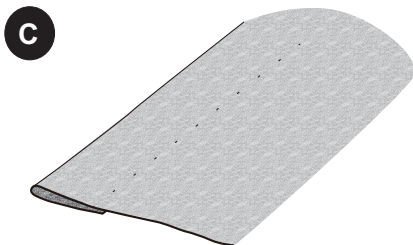
- Monter den passende blindstingsfod.
- Tråd til en 3- eller 2- trådet overlock i højre nål.
- Stinglængde - 4.
- Løs trådspændingen i nålen.
- Indstil føreskinnen på syfoden.
- Lav en syprøve på det originale stof.

A Fold sømmen i den ønskede bredde og tryk den lidt ned. Åbn sømmen mod forsiden af beklædningsstykket. Således opstår der en foldekant (1) på bagsiden af stoffet.



B Læg stoffet under syfoden med bagsiden opad. Før foldekanten gennem føreskinnen (3) ved syfoden og sænk syfoden. Sy det første sting (eller flere) på et stykke rest af original stoffet, for at tilpasse føreskinnen, så nålen kun lige stikker ned i stoffet. Føreskinnen kan indstilles med den lille skrue (2) øverst på syfoden. Når føreskinnen er rigtig indstillet kan sømmen sys. Sømmekanten klippes af.

C Til sidst åbnes sømmen og glattes ud. Stingene på forsiden skal næsten være usynlige.

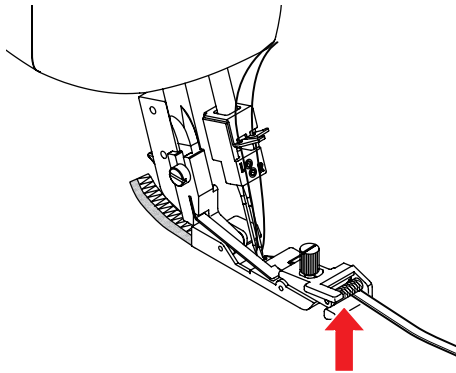


- 1 Foldekant
- 2 Skrue
- 3 Føreskinne



Indstil 3- eller 2-trådet fladlock for dobbelt søm.
Med monofiltråd bliver sømmen næsten usynlig.

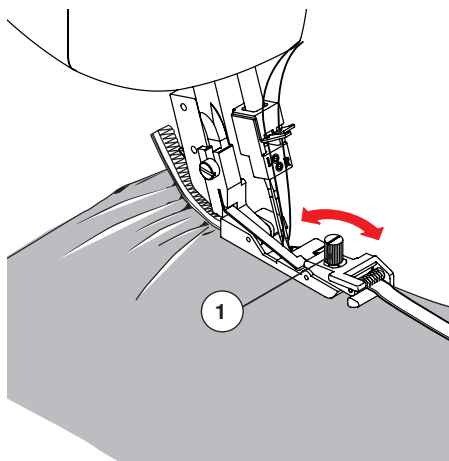
Elastikpåsyningsfod



Elastikpåsyningsfoden fås hos din BERNINA forhandler.

Denne syfod fører elastikken med, imens der sys, ved hjælp af en kontrolleret spænding i rulleføreren.

- Monter elastikpåsyningsfoden.
- Tråd en 4- / 3- eller 2- trådes overlock.
 - Indstil knivens position.
 - Indstil syfodstrykket.
 - Lav en syprøve, for at indstille spændingen på rulleføreren med skruen (1).
- Placer elastikken under rulleføreren og hele syfodssålen.
- Fastgør elastikken med et par sting.
- Placer stoffet under foden for at sy det sammen med elastikken.

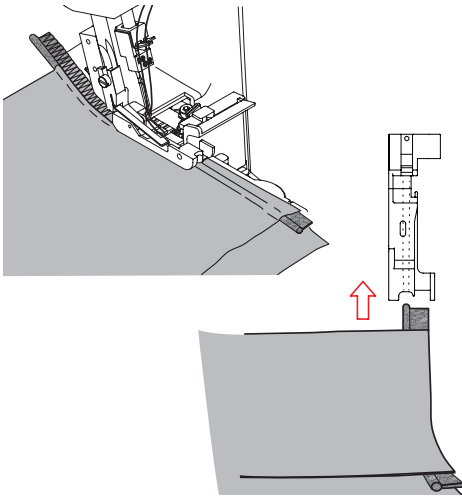


1 Rullefører med kontrolleret spænding

Paspel-Perlen-Paillettenfuss

Sy paspel

Multifunktionsfoden fås hos din BERNINA forhandler.

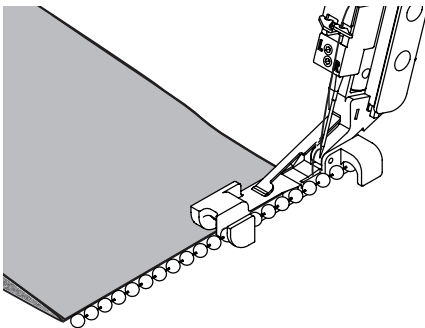


- Monter multifunktionsfoden.
- Tråd en 4- eller 3-trådes overlock.
- Paspel (lukket, foldede skråbånd).
- Placer båndet mellem stoflagene.
- Sy borter og bånd på ved lige sømkanter.
- 2- eller 3- trådet overlock.

Perler langs en skærekant

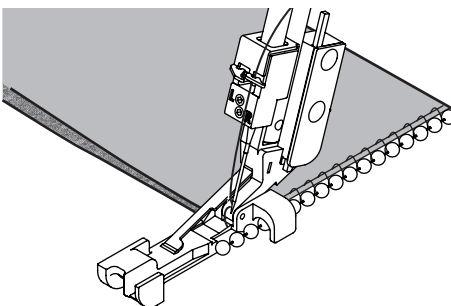
Op til 4 mm store perler trukket på en snor

- Monter multifunktionsfoden
- Tråd en 3- eller 2- trådes overlock i den højre nål
 - Stinglængde - 4
 - Indstil syfodstrykket
 - Indstil differentialtransporten på 0.7-1.0
 - Lav en syprøve
- Placer perlerne i rillen på syfoden, lad ca. 3 cm stå ud over foden.
- Lav et sting med håndhjulet for at fastgøre perlerne.
- Placer kanten lige over føringen på syfoden med perlerne.
- Sy perlerne på stofkanten.



Sy perler på stofkanten eller foldekanten

- Monter multifunktionsfoden
- Tråd til en 3- eller 2- trådet overlock i højre nål
 - Stinglængde - 4
 - Slå kniven fra
 - Indstil trådspændingen
 - Lav en syprøve
- Placer perlerne i rillen på syfoden, lad ca. 3 cm stå ud over foden.
- Lav et sting med håndhjulet for at fastgøre perlerne.
- Placer stofkanten lige over føringen på syfoden
- Åbne sømmen



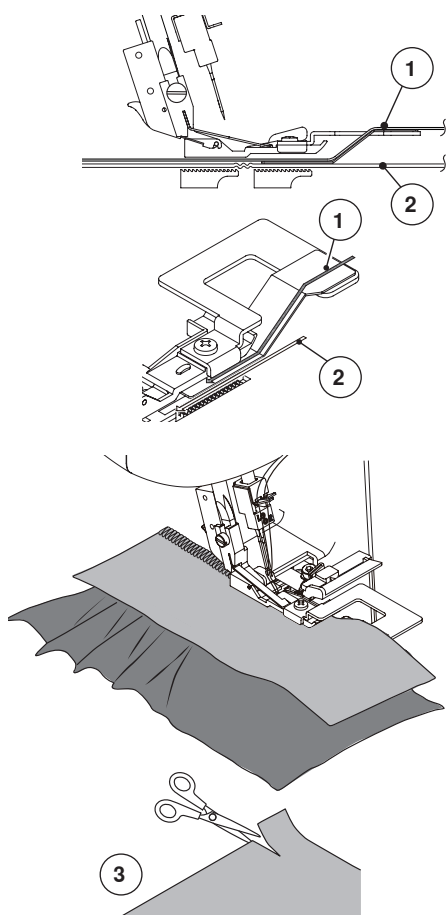
Rynkefod

Rynkefoden fås hos din BERNINA forhandler.

Rynkeeffekt

- Monter rynkefoden
- Tråd en 4- eller 3-trådes overlock
 - Differentialtransport på 1.5- 2
 - Førhøj trådspændingen i nålene
 - Indstil stinglængden
- Klip ca. 4 cm ind i begge stofstykker langs sømmen.
- Placer det stof der skal rynkes (2) under syfoden.
- Placer det stof der skal forblive glat (1) mellem syfoden og den nederste metalplade.
- Drej på håndhjulet for at sy 4-5 sting på stoffet, for at begge lag (det nederste og øverste) bliver hæftet.
- Før stoffet med begge hænder, med den ene på det underste stoflag og med den anden på det øverste.
- Glem ikke at det nederste stoflag transporteres hurtigere end det øverste, da det bliver rynket.

- 1 Stoffet forbliver glat
- 2 Stoffet rynkes
- 3 Indklip stoffet



Tillæg

L 460

L 450

Tillæg

Tekniske data

L 450



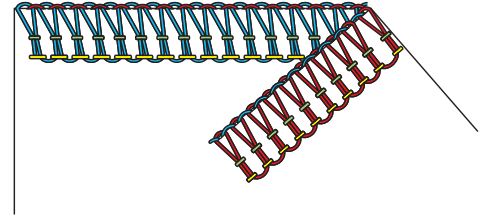
L 460



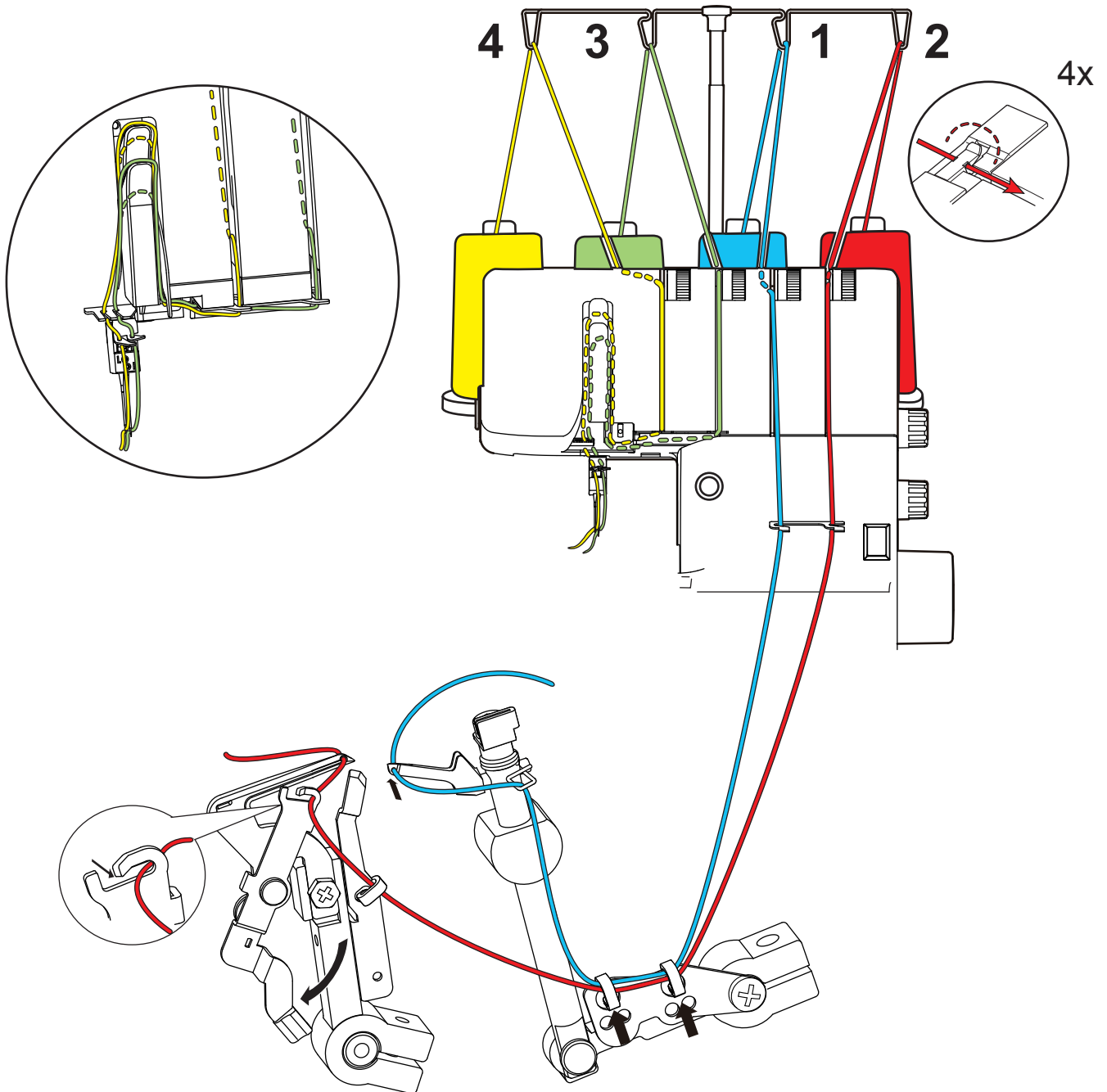
Sømindstillinger	<ul style="list-style-type: none"> • 16 Sømme • 1-2 Nåle • 2 Gribere 	
Nålesystem	<ul style="list-style-type: none"> • 130/705H (HAX1) 	
Kniv position	<ul style="list-style-type: none"> • 5-9 mm fra den venstre nål • 3-7 mm fra den højre nål 	
Stinglængde	<ul style="list-style-type: none"> • 0.8 - 4.0 mm 	
Differentialtransport	<ul style="list-style-type: none"> • Rynkefri 0.7 - 1 • Rynkeeffekt 1 - 2 	
Syfordløft	<ul style="list-style-type: none"> • 6 mm (= max. stof tykkelse) • 9 mm med frontløft (FFL) 	
Syls	<ul style="list-style-type: none"> • 2 x LED 	
Syhastighed	<ul style="list-style-type: none"> • Op til 1200 s.p.m. 	<ul style="list-style-type: none"> • 1500 s.p.m.
Sikkerhedsfunktioner		<ul style="list-style-type: none"> • Sikkerhedsknap til griberdækslet, sybordet og syfordløft • Sikkerhedsindikator
Fodpedal	<ul style="list-style-type: none"> • Type YC-483N til 230V • YC 482E til 120V (Canada/USA) 	<ul style="list-style-type: none"> • BERNINA LV 1
Mål uden teleskop trådfører (L x B x H) mm	<ul style="list-style-type: none"> • 320 x 305 x 295 	<ul style="list-style-type: none"> • 320 x 305 x 295
Mål med sybord/affaldsbeholder (L x B x H) mm		<ul style="list-style-type: none"> • 548 x 398 x 295
Vægt (kg)	<ul style="list-style-type: none"> • 8.2 	<ul style="list-style-type: none"> • 9.8 kg (inkl. sybord og knæløfter)
Størrelse med papkasse mm	<ul style="list-style-type: none"> • 387 x 387 x 387 	<ul style="list-style-type: none"> • 463 x 387 x 387
Vægt med papkasse (kg)	<ul style="list-style-type: none"> • 11.0 	<ul style="list-style-type: none"> • 13.7

1

4-trådet overlock

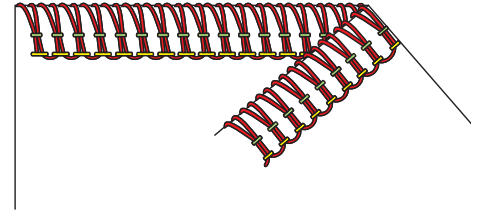


Trådning / Trådspænding - indstilling					Maskine indstilling				
Venstre nål	Højre nål	Overgriber	Undergriber	Rulle-sømsknop	Blindgriber	Kniv-po-sition	Sting-længde	Differential-transport	
4	4	4	4	▲	-	6	2.5	1	

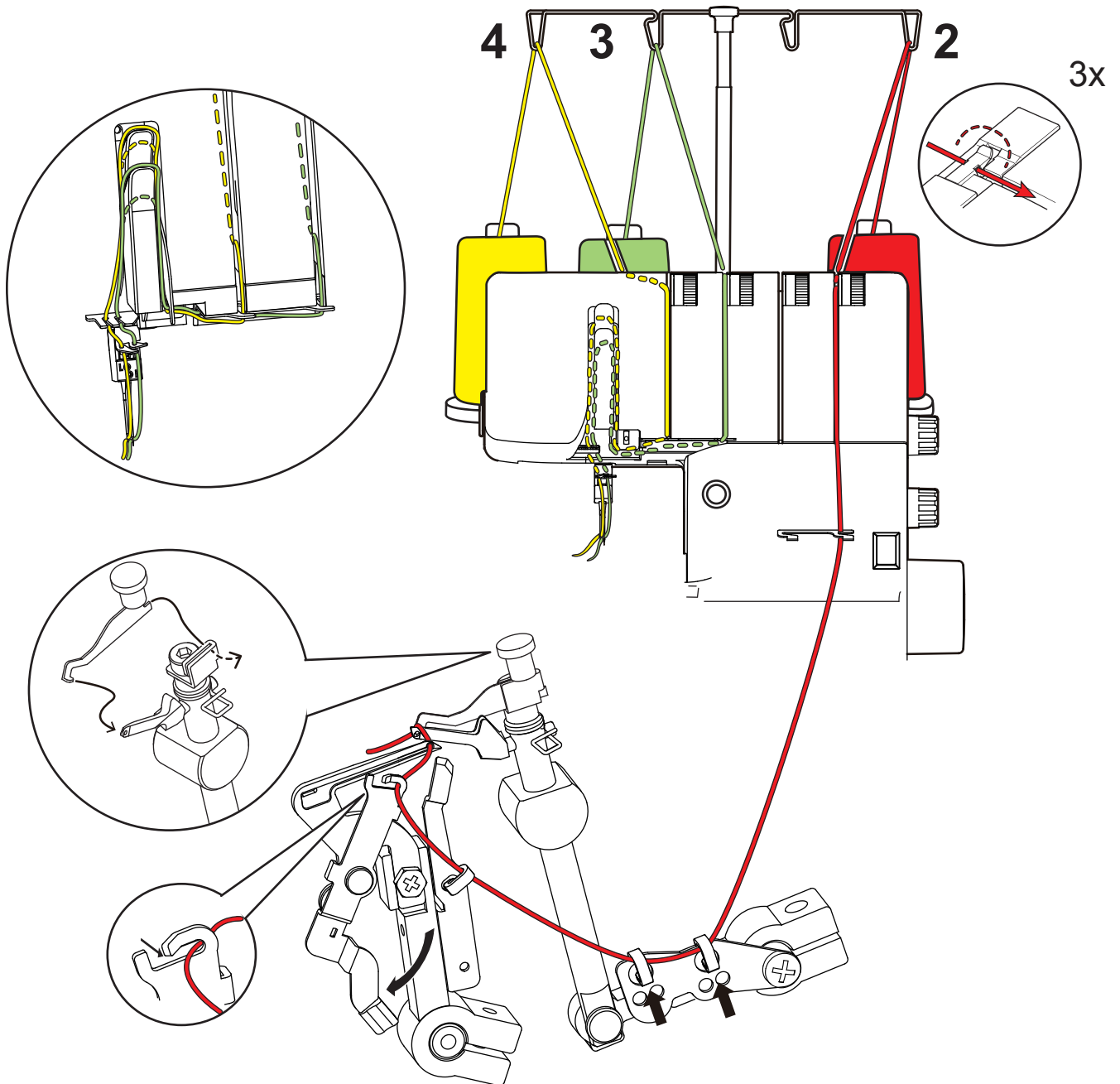


2

3-trådet superstræk

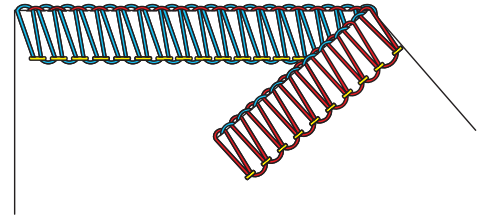


Trådning / Trådspænding - indstilling					Maskine indstilling				
Venstre nål	Højre nål	Overgriber	Undergriber	Rulle-sømsknop	Blindgriber	Kniv-po-sition	Sting-længde	Differential-transport	
4.5	4	-	3	▲		6	2.5	1	

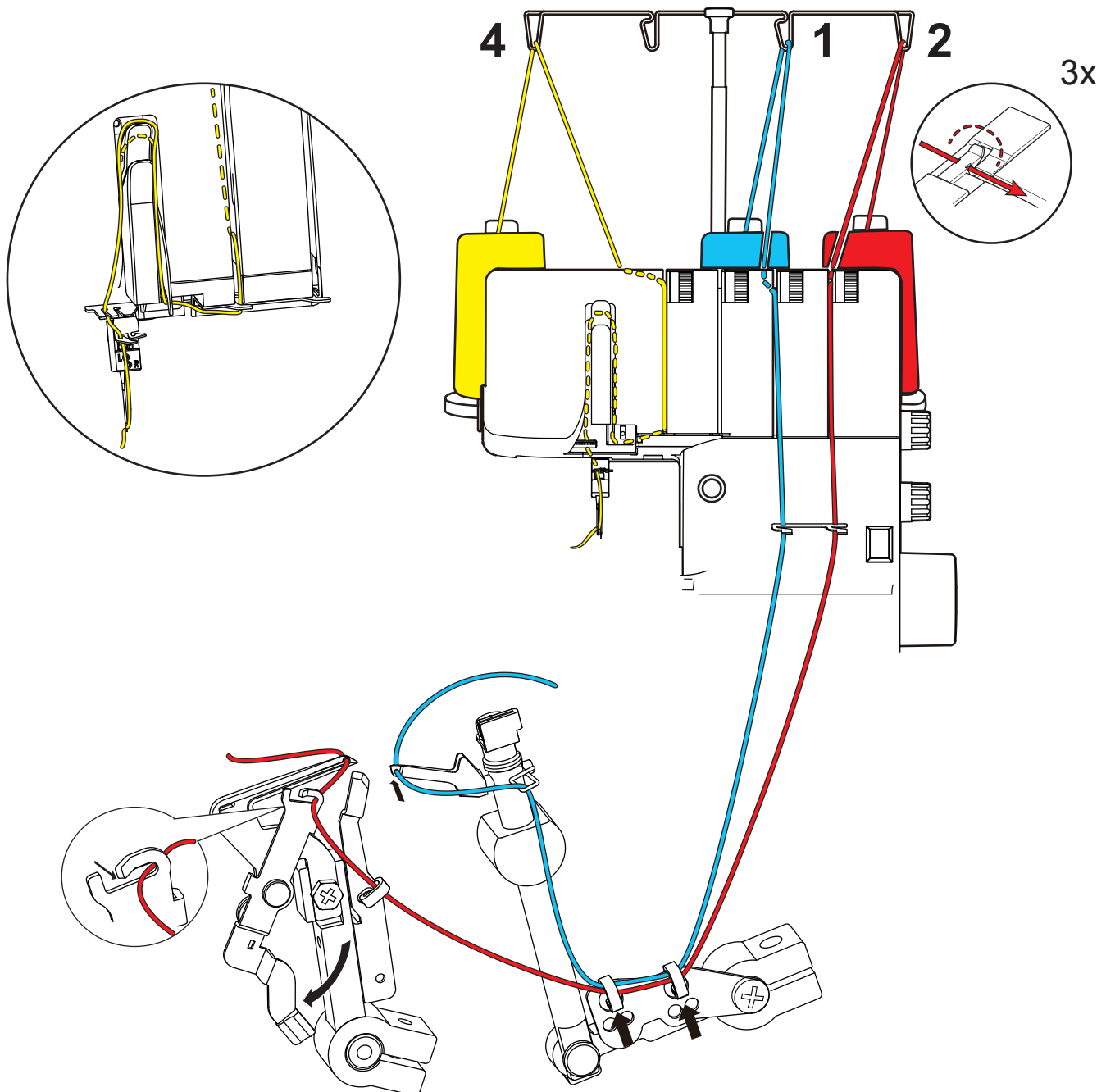


3

3-trådet overlock (LN) (Venstre nål)

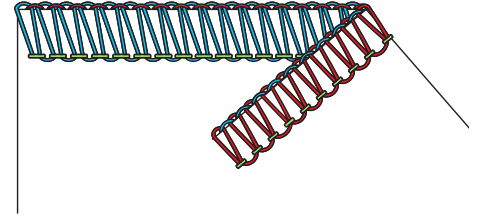


Trådning / Trådspænding - indstilling				Maskine indstilling					
Venstre nål	Højre nål	Overgriber	Undergriber	Rulle-sømsknop	Blindgriber	Kniv-po-sition	Sting-længde	Differential-transport	
4	-	4	4	▲	-	6	2.5	1	

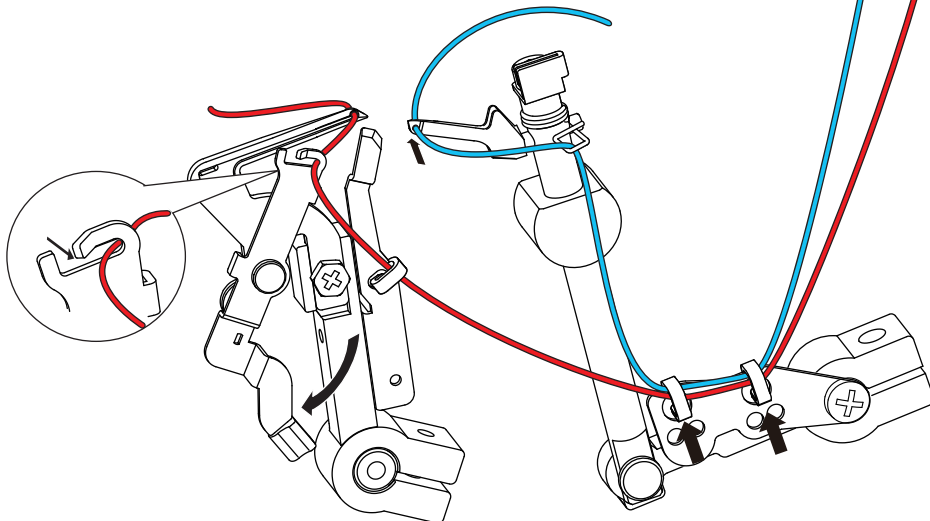
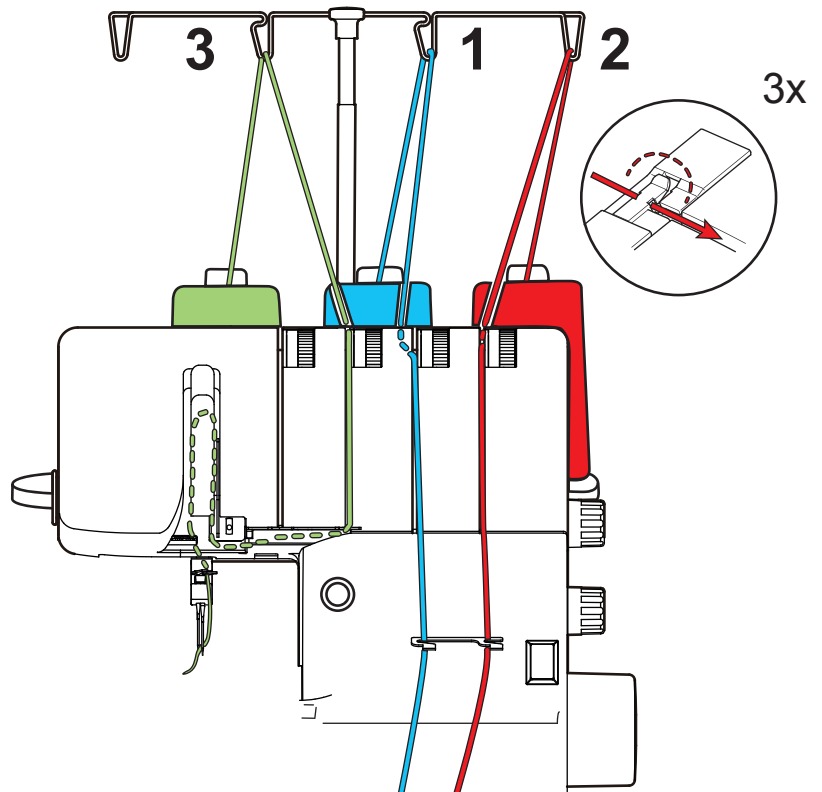
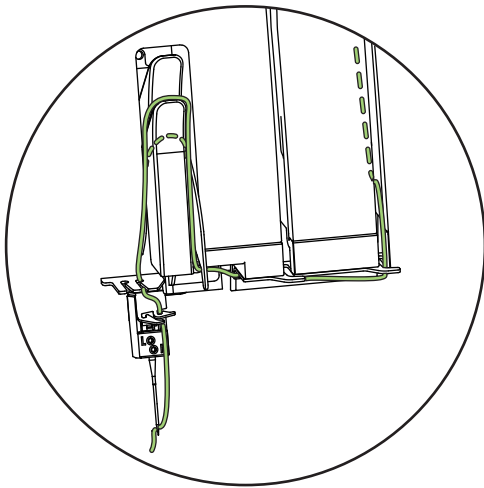


4

3-trådet overlock (RN) (højre nål)

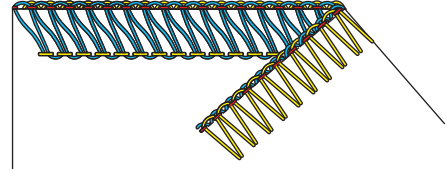


Trådning / Trådspænding - indstilling					Maskine indstilling				
Venstre nål	Højre nål	Overgriber	Undergriber	Rulle-sømsknop	Blindgriber	Kniv-po-sition	Sting-længde	Differential-transport	
-	3.5	4	4	▲	-	6	2.5	1	

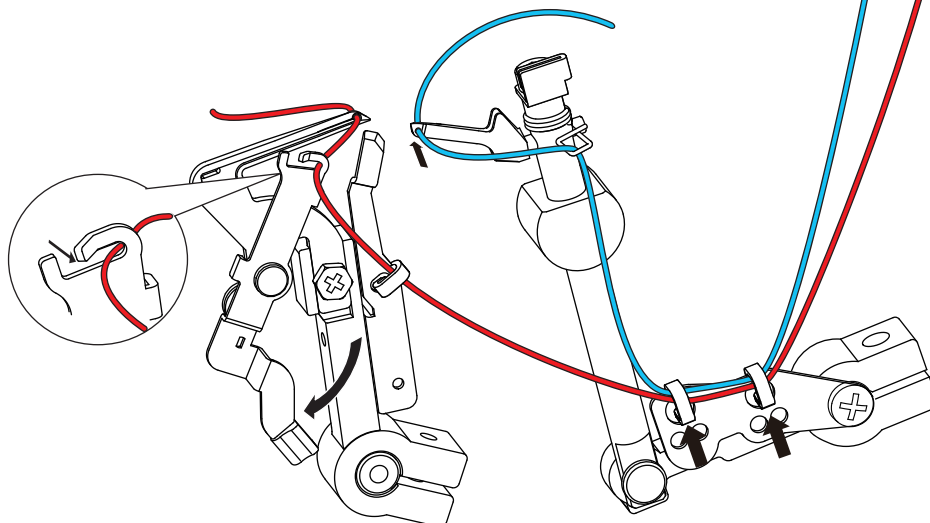
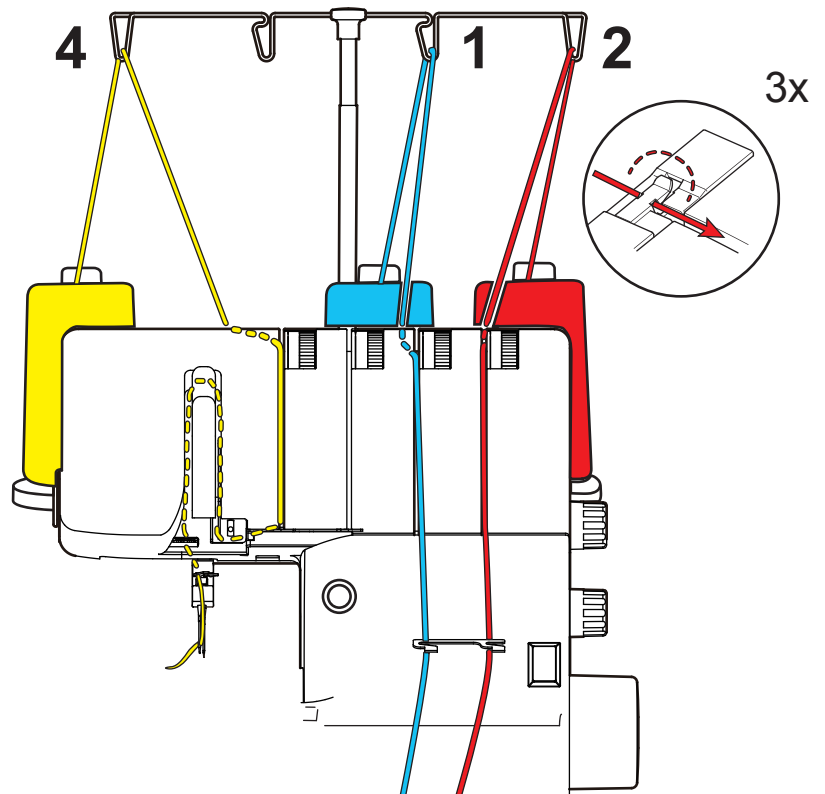
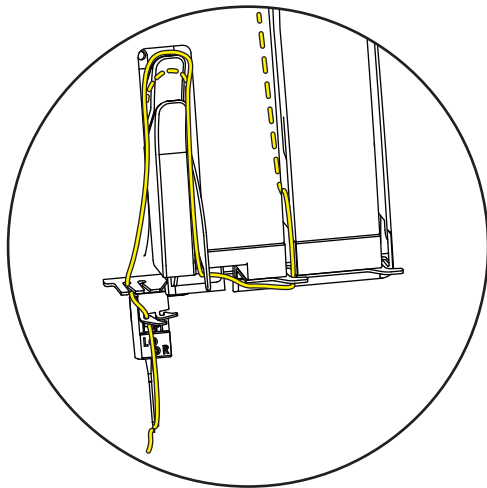


5

3-trådet fladlock (LN) (Venstre nål)

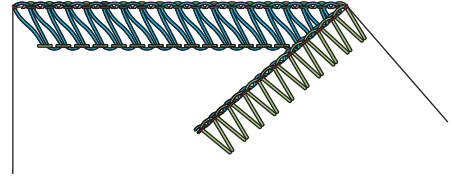


Trådning / Trådspænding - indstilling					Maskine indstilling				
Venstre nål	Højre nål	Overgriber	Undergriber	Rulle-sømsknop	Blindgriber	Kniv-po-sition	Sting-længde	Differential-transport	
1.5	-	3.5	7	▲	-	6.5	2.5	1	

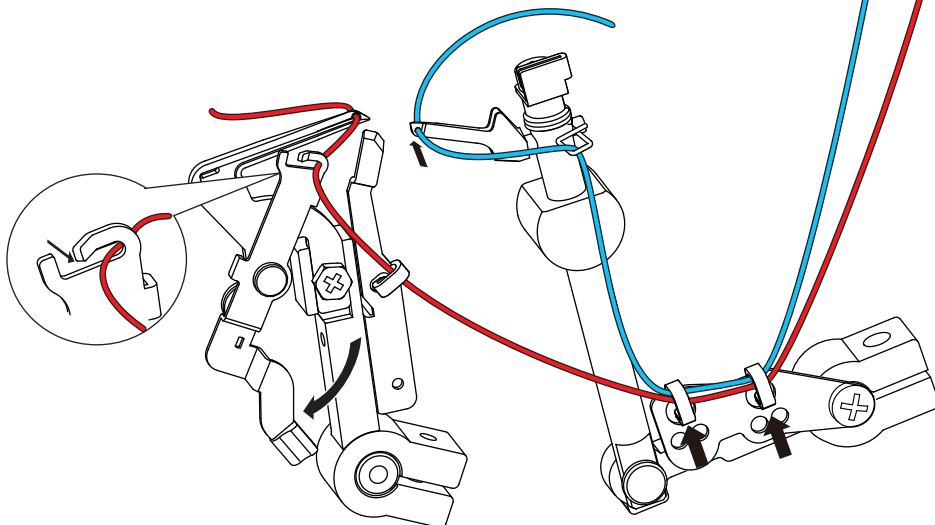
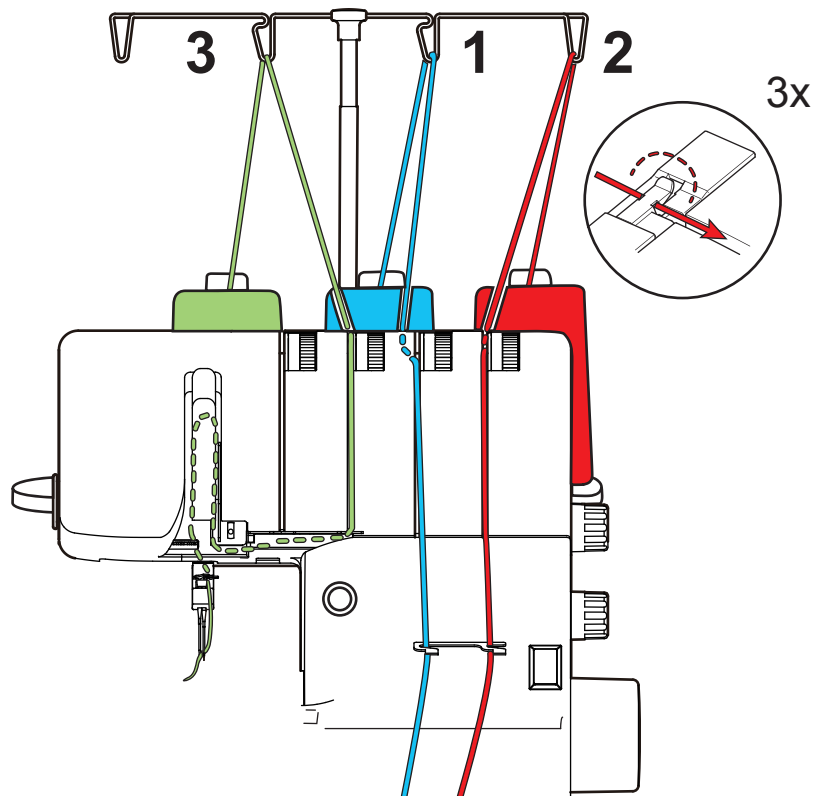
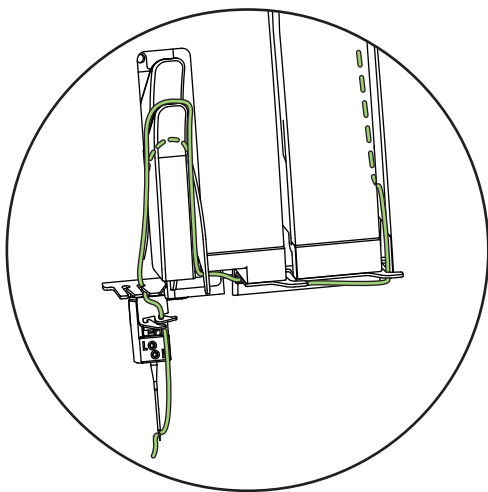


6

3-trådet fladlock (RN) (højre nål)

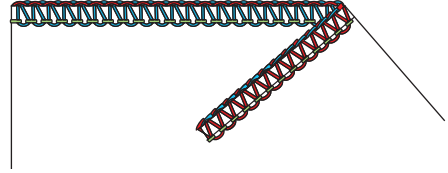


Trådning / Trådspænding - indstilling					Maskine indstilling				
Venstre nål	Højre nål	Overgriber	Undergriber	Rulle-sømsknop	Blindgriber	Kniv-po-sition	Sting-længde	Differential-transport	
-	2.5	4	7	▲	-	7	2.5	1	

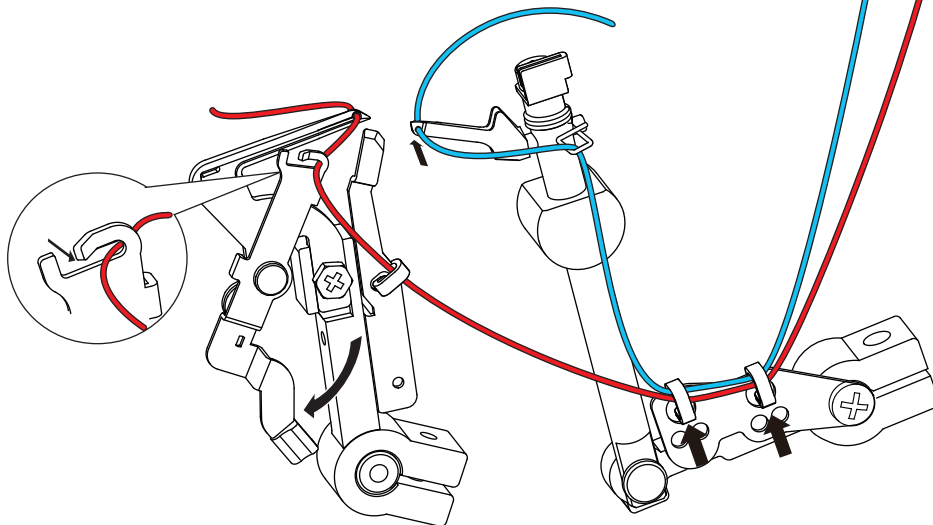
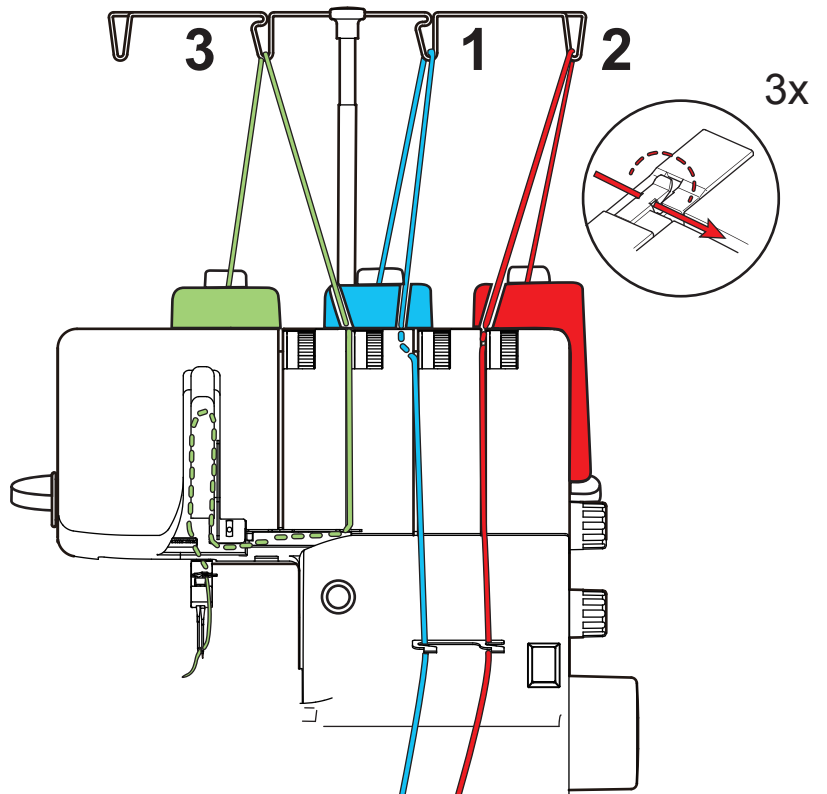
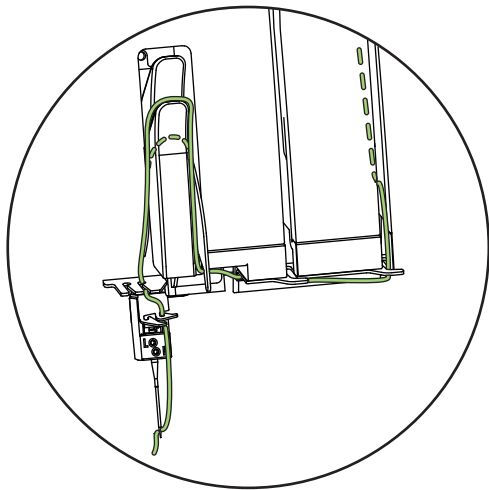


7

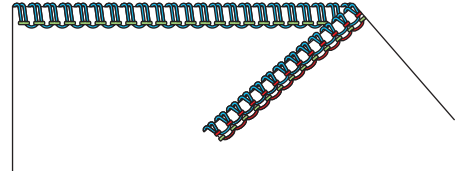
3-trådet smalsøm



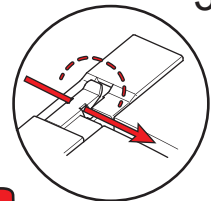
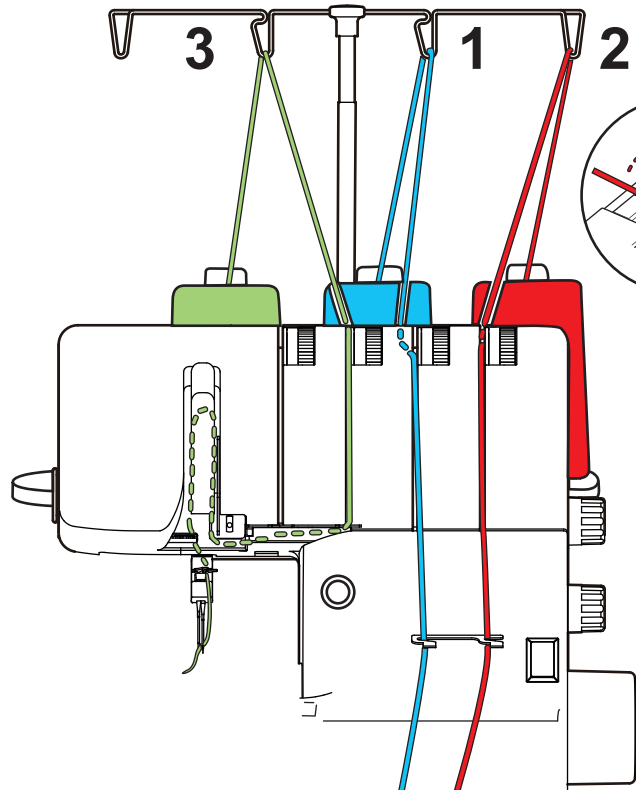
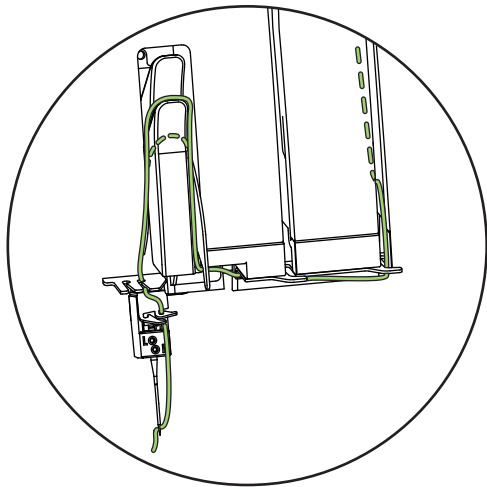
Trådning / Trådspænding - indstilling					Maskine indstilling				
Venstre nål	Højre nål	Overgriber	Undergriber	Rulle-sømsknop	Blindgriber	Kniv-po-sition	Sting-længde	Differential-transport	
-	4	4	4.5	▽	-	7	2	1	



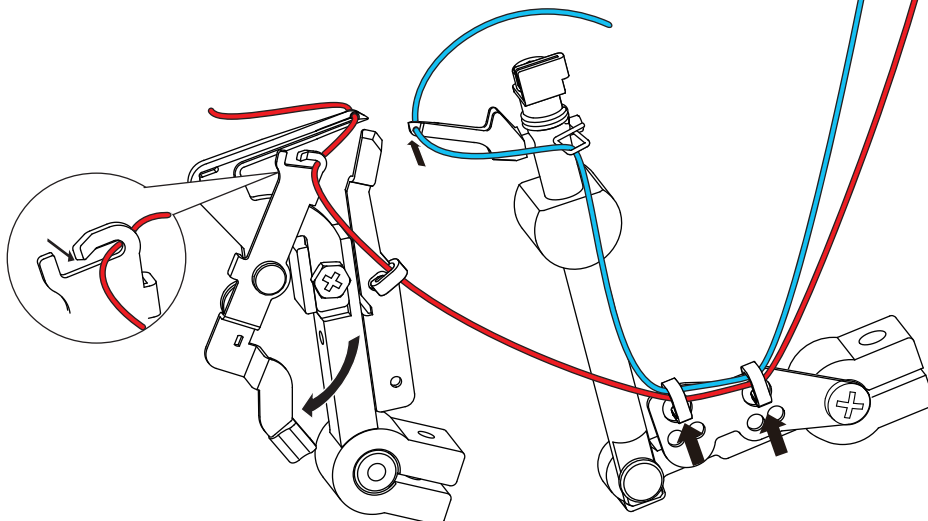
3-trådet rullsesøm



Trådning / Trådspænding - indstilling					Maskine indstilling				
Venstre nål	Højre nål	Overgriber	Undergriber	Rulle-sømsknop	Blindgriber	Kniv-po-sition	Sting-længde	Differential-transport	
-	3.5	4	7.5	▽	-	5	1	1	

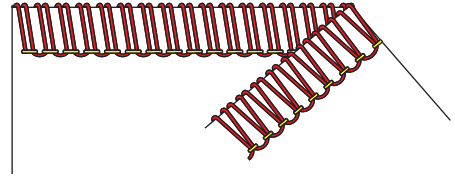


3x

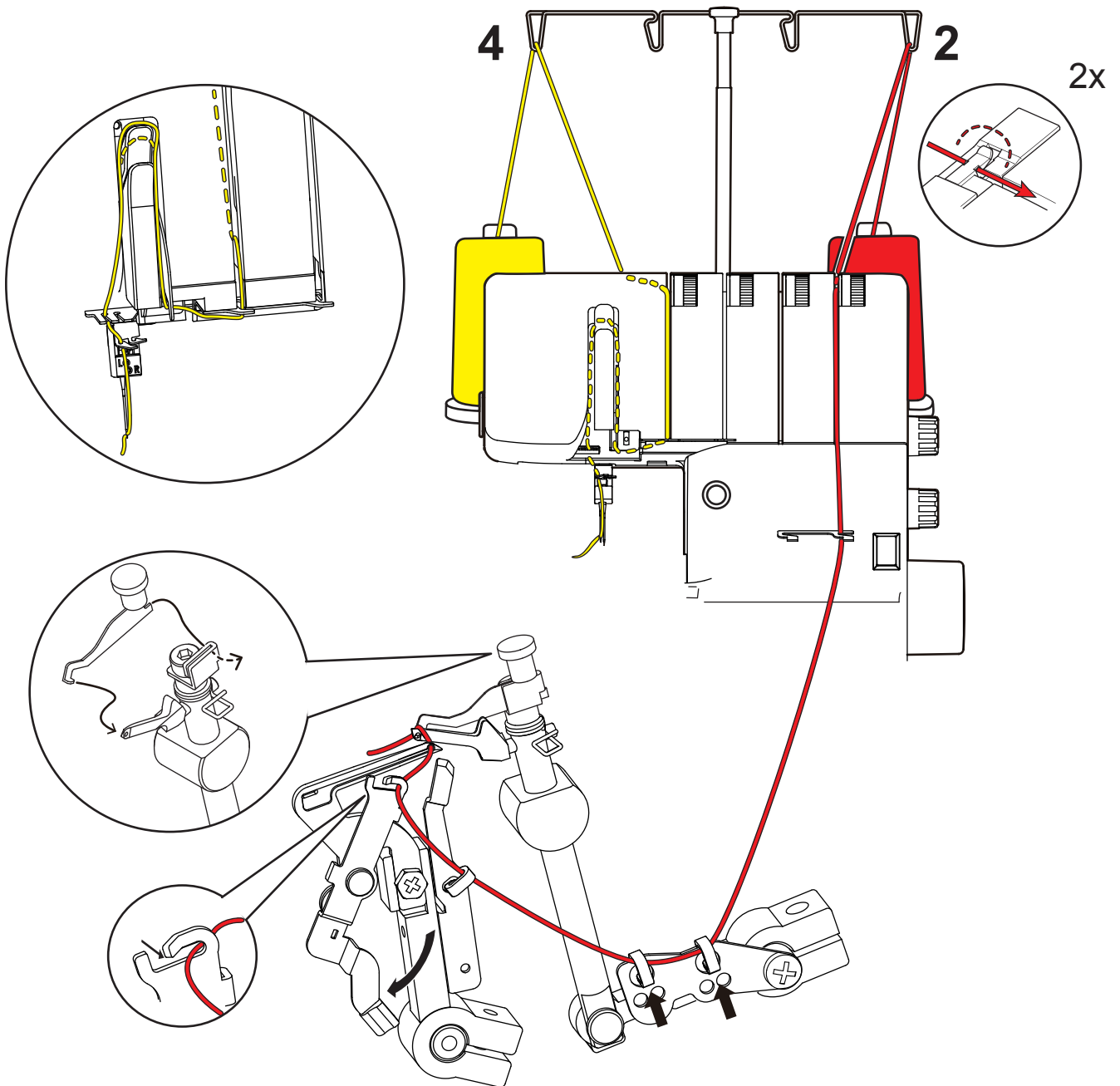


9

2-trådet overlock (LN) (Kastning venstre nål)

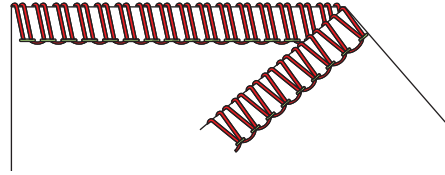


Trådning / Trådspænding - indstilling					Maskine indstilling				
Venstre nål	Højre nål	Overgriber	Undergriber	Rulle-sømsknop	Blindgriber	Kniv-po-sition	Sting-længde	Differential-transport	
5	-	-	3	▲		6	2.5	1	

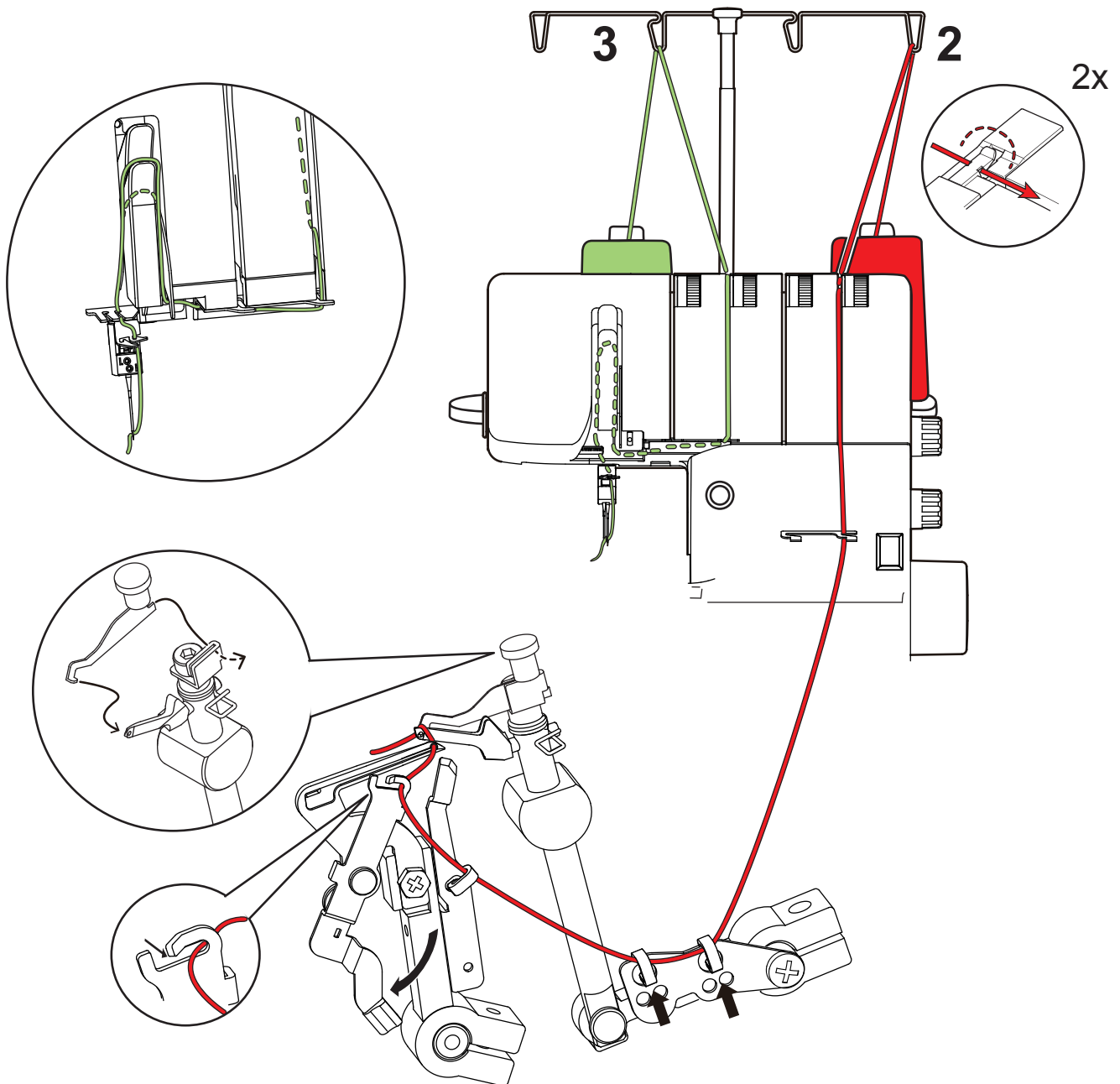


10

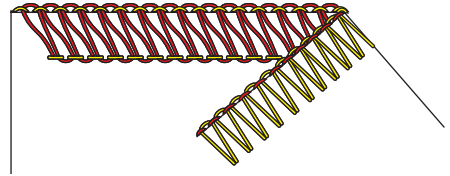
2-trådet overlock (RN) (Kastning højre nål)



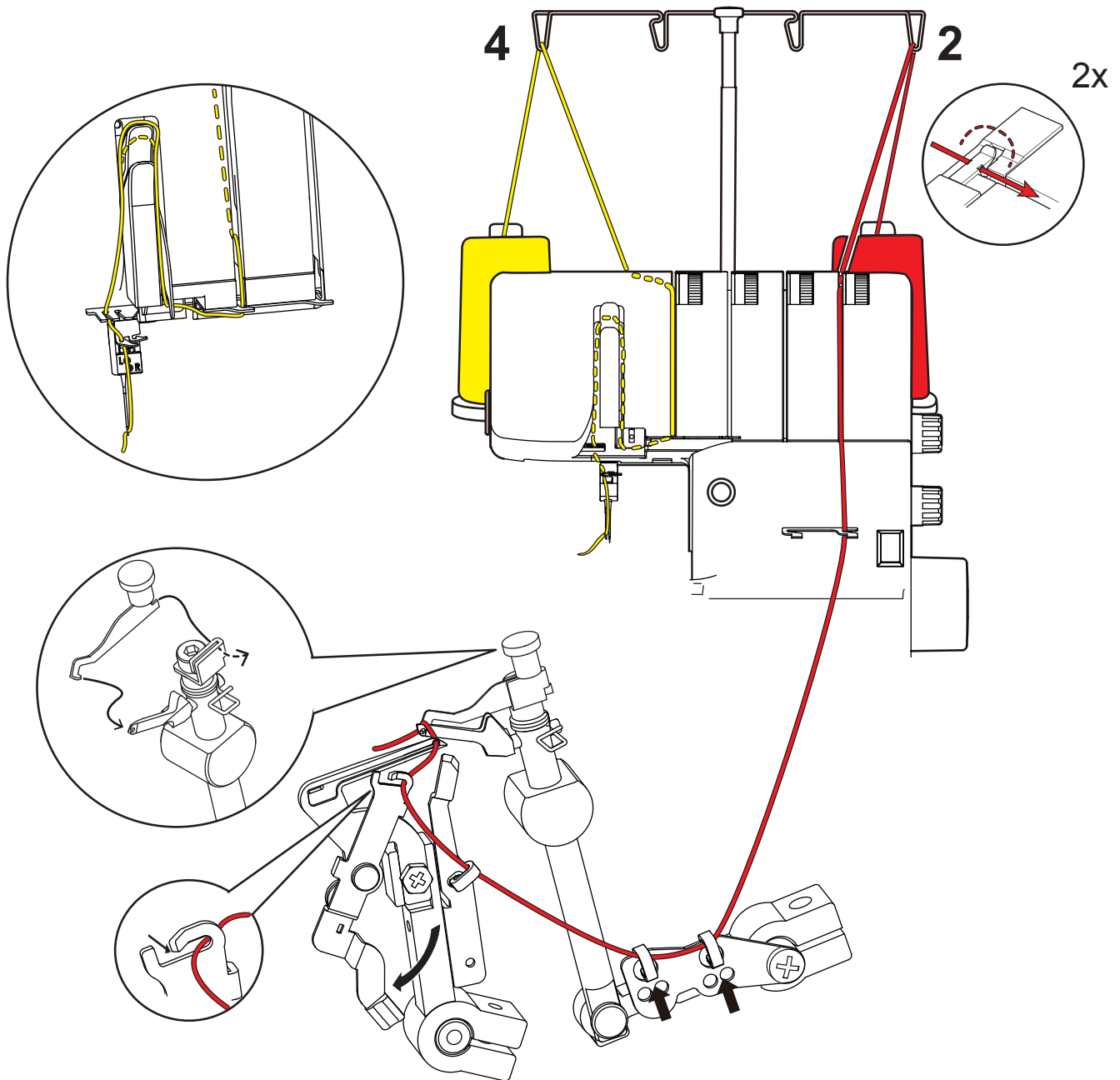
Trådning / Trådspænding - indstilling					Maskine indstilling				
Venstre nål	Højre nål	Overgriber	Undergriber	Rulle-sømsknop	Blindgriber	Kniv-po-sition	Sting-længde	Differential-transport	
-	6.5	-	3.5	▲		6	2.5	1	



2-trådet fladlock (LN) (Venstre nål)

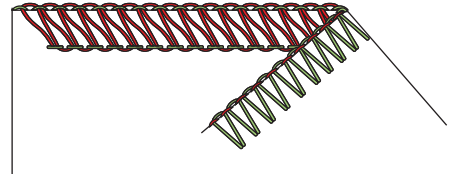


Trådning / Trådspænding - indstilling					Maskine indstilling				
Venstre nål	Højre nål	Overgriber	Undergriber	Rulle-sømsknop	Blindgriber	Kniv-po-sition	Sting-længde	Differential-transport	
2	-	-	4	▲		6.5	2.5	1	

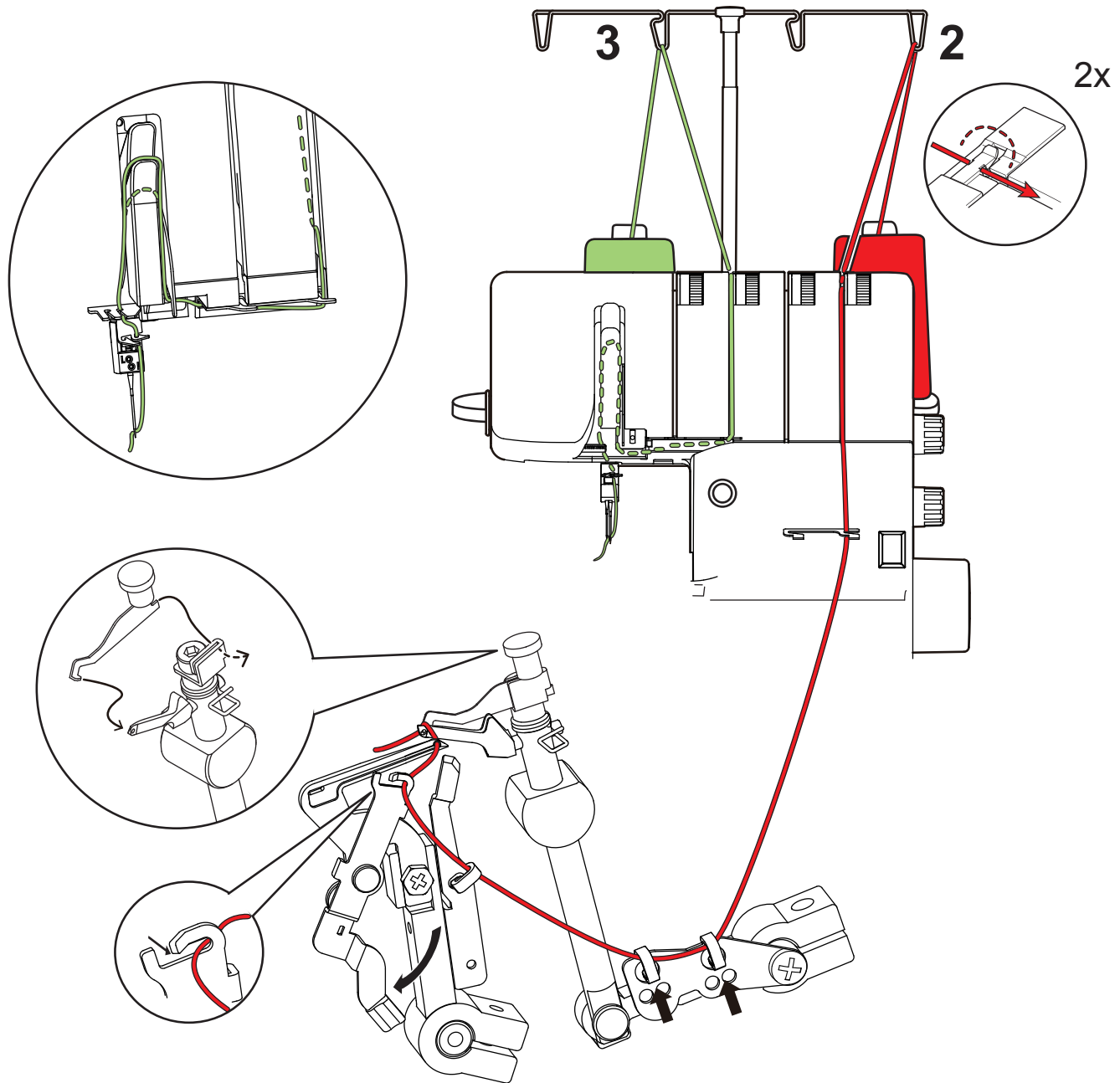


12

2-trådet fladlock (RN) (højre nål)

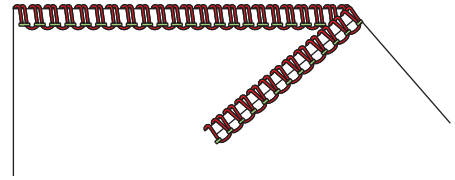


Trådning / Trådspænding - indstilling					Maskine indstilling				
Venstre nål	Højre nål	Overgriber	Undergriber	Rulle-sømsknop	Blindgriber	Kniv-po-sition	Sting-længde	Differential-transport	
-	2	-	4	▲		6	2.5	1	

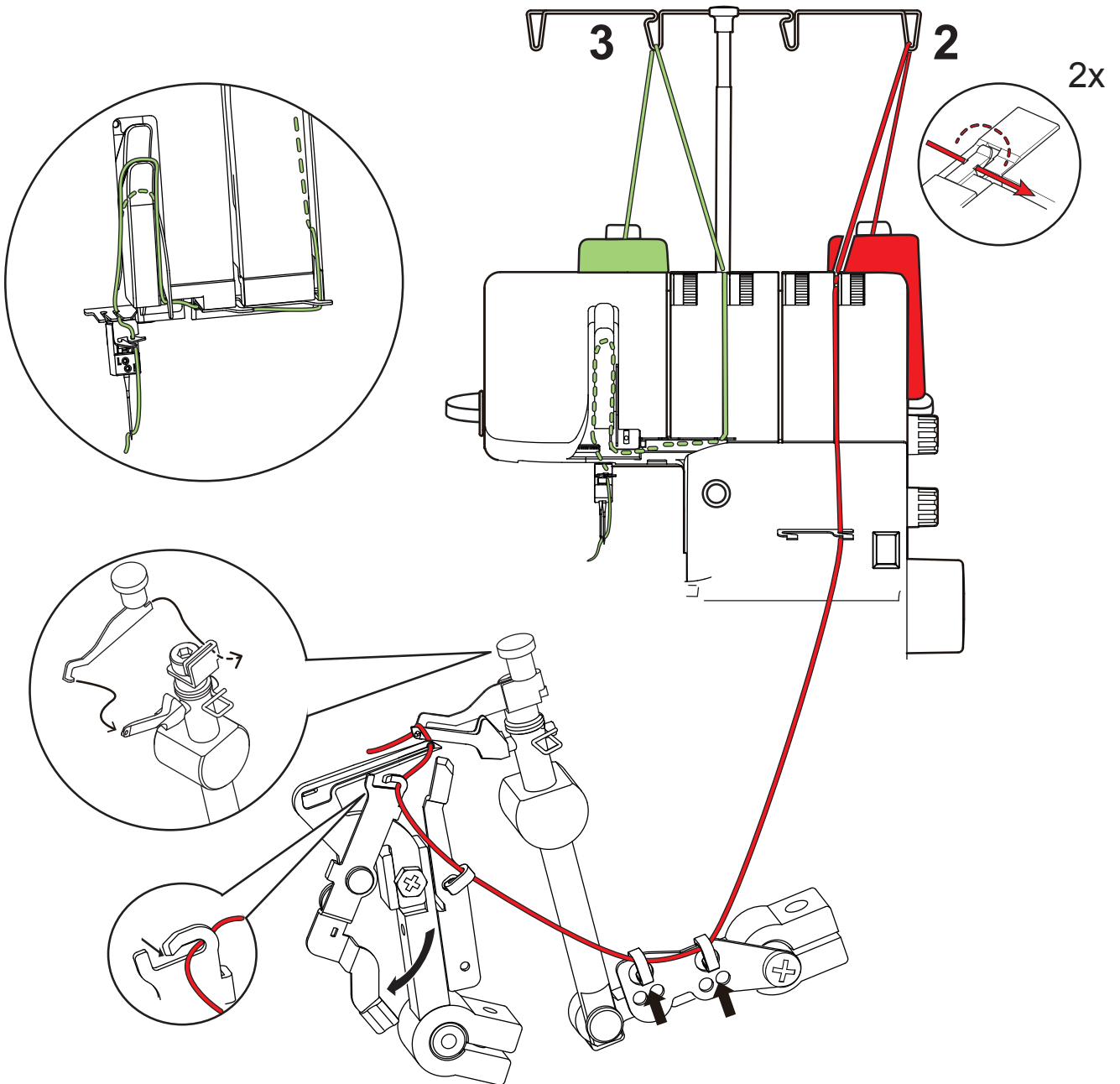


13

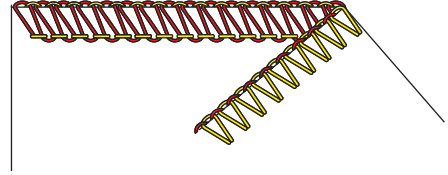
2-trådet rulløsøm



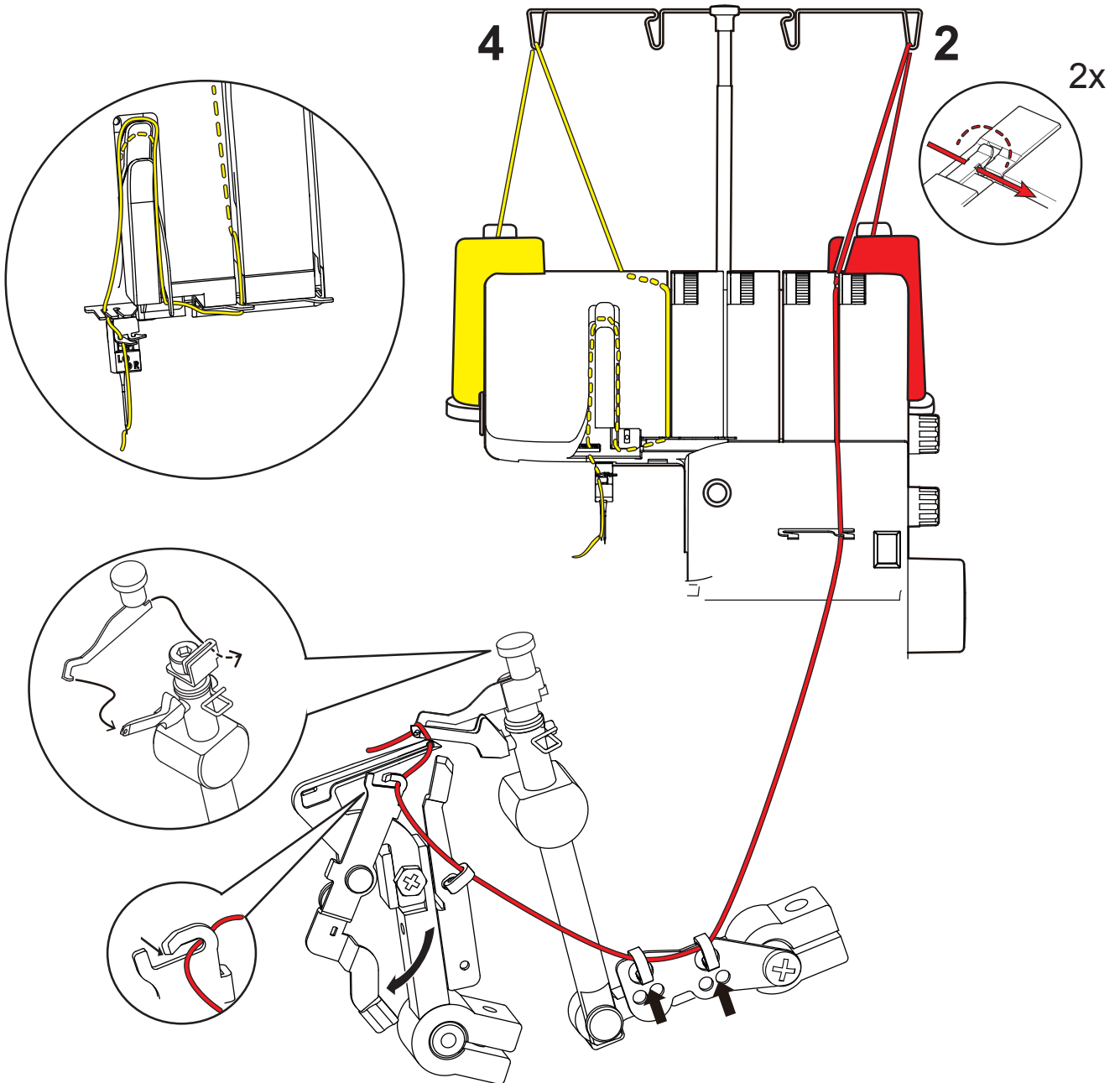
Trådning / Trådspænding - indstilling					Maskine indstilling				
Venstre nål	Højre nål	Overgriber	Undergriber	Rulle-sømsknop	Blindgriber	Kniv-po-sition	Sting-længde	Differential-transport	
-	4	-	4	▽		5	1	1	



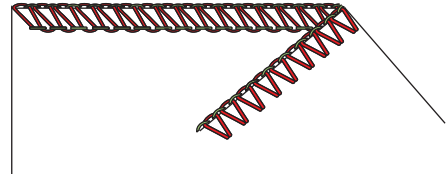
2-trådet overlock (LN) (Venstre nål)



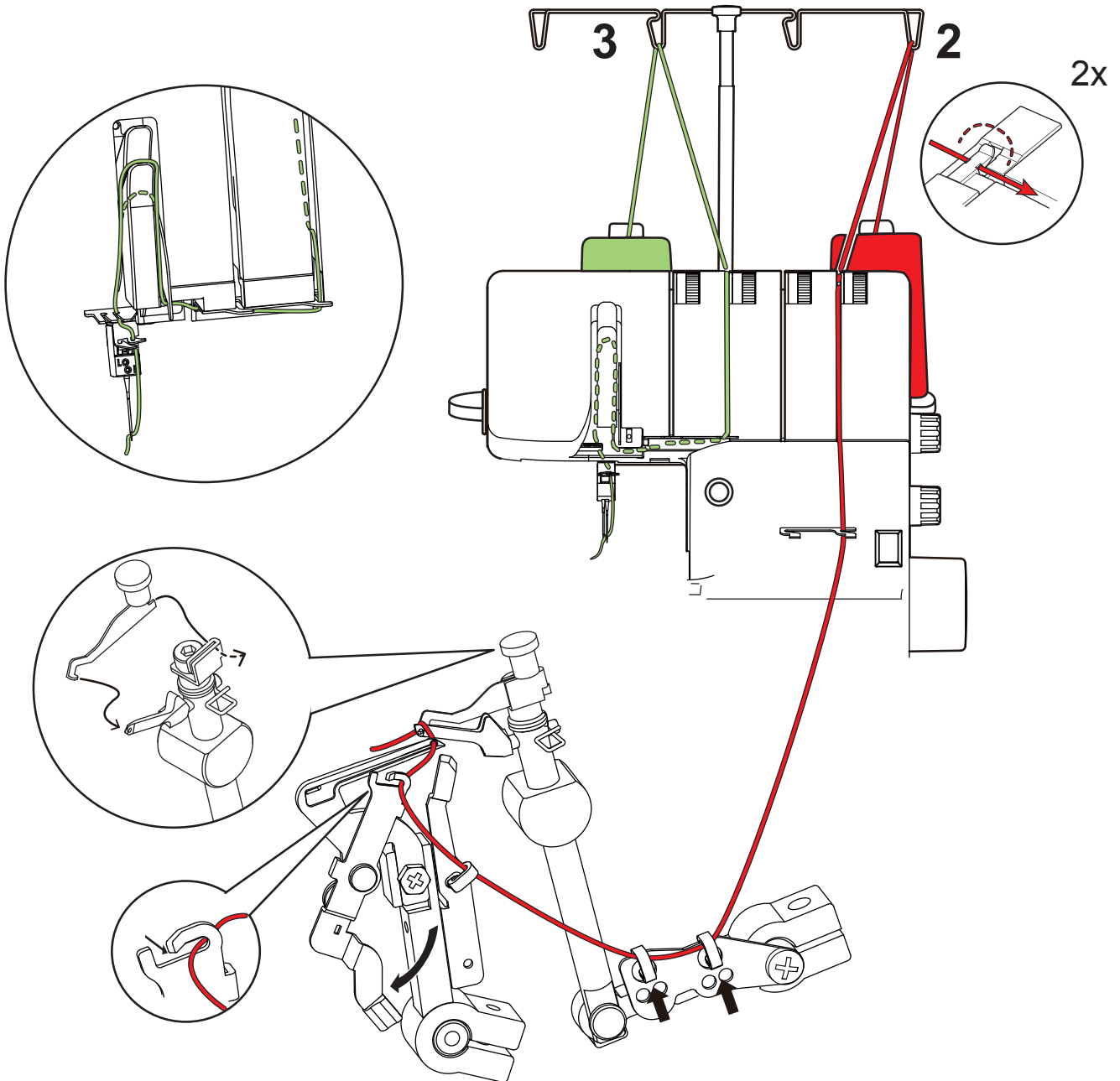
Trådning / Trådspænding - indstilling					Maskine indstilling				
Venstre nål	Højre nål	Overgriber	Undergriber	Rulle-sømsknop	Blindgriber	Kniv-po-sition	Sting-længde	Differential-transport	
2	-	-	4	▲		6	2.5	1	

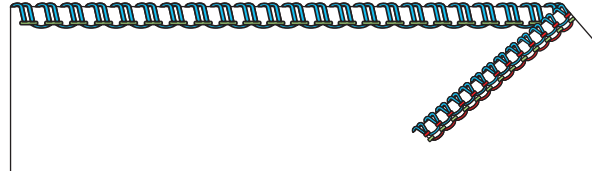


2-trådet overlock (RN) (højre nål)

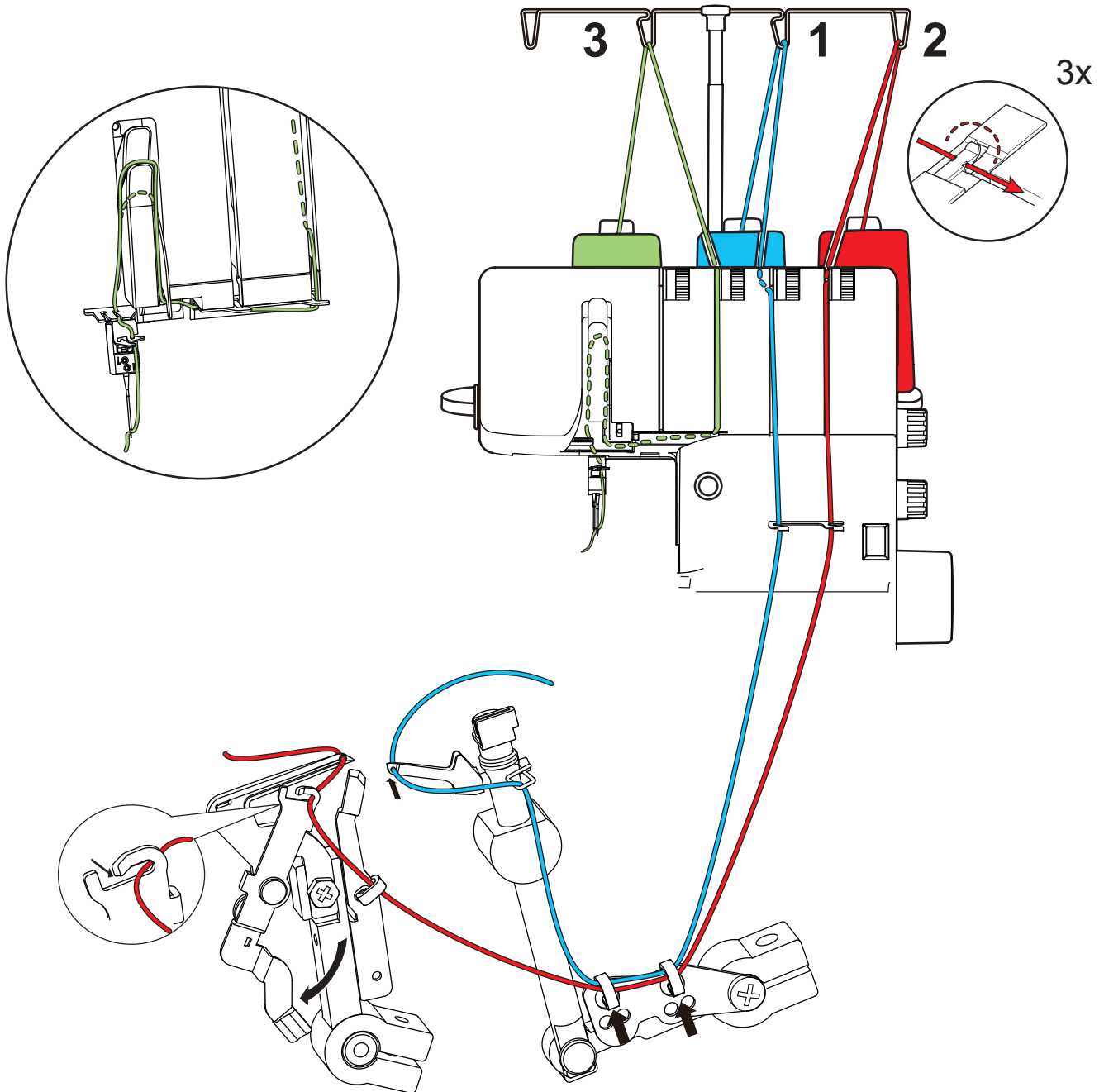


Trådning / Trådspænding - indstilling					Maskine indstilling				
Venstre nål	Højre nål	Overgriber	Undergriber	Rulle-sømsknop	Blindgriber	Kniv-po-sition	Sting-længde	Differential-transport	
-	2	-	4.5	▲		6	2.5	1	





Trådning / Trådspænding - indstilling					Maskine indstilling				
Venstre nål	Højre nål	Overgriber	Undergriber	Rulle-sømsknop	Blindgriber	Kniv-po-sition	Sting-længde	Differential-transport	
-	3.5	3.5	6.5	▽	-	6	2.5	1	





Copyright
2015 BERNINA International AG,
CH-8266 Steckborn

2. Oplag - 2016/06 da 5074506.0.08

made to create **BERNINA**